

Ficha Técnica

INJEKTORKING LS

Inyector de llenado apto para EPS/EPP/EPE/ARCEL/NEOPOR



Nombre comercial:

Injektorking LS

Apto para EPS normal, EPS de alta densidad, Arcel, EPE, Neopor (Grafito).

Materiales:

Acero inoxidable, latón y aluminio

Especificaciones estándar disponibles:

Longitud, tubo exterior (AAA)	200, 230, 300, 330, 400, 430, 530 mm
Diámetro, tubo exterior (BB)	M28x1,0, 28, 30, 32, 33, 40, 42, 50, M42x1,5 mm
Boquilla, diámetro exterior (CC)	10 - 38 mm
Pistón, diámetro (DD)	8, 10, 12, 16, 18, 20, 24 mm
Longitud, boquilla (LL)	20 - 36 mm
Longitud total	390 - 1020 mm
Eyector (FFF), opcional	100 mm

Rosca de material de entrada: 1"

Sellos: 1 x Sello-U + 1 x sello-Labio doble + 1 x Sello-buje
Vea la lista de accesorios para información detallada

Conexiones de aire: 1 x aire de abrir & llenar 1/4"
1 x aire de cerrar 1/4"

Consumo de aire (Consumo de aire fijo) 120 l/min a 6 bar

Función "retroceso"(blowback) Sí

Conexión de aire 3C Opcional - 3 conexiones para abrir, cerrar & llenar

Boquilla de vapor Optional

Inyector adaptable a un contorno (Pistón no rotativo) Optional



KBM APS | VOELUNDSVEJ 13 | 3400 HILLEROED | DENMARK
Phone +45 4826 8090 / www.kbm.dk / kbm@kbm.dk

KBM ApS guarantees that the product meets the specification above. The keeping, handling and use of the products are beyond the control of KBM ApS, and therefore shall not invoke any responsibility of the company. This TD substitutes and deletes all previous versions.



Ficha Técnica

INJEKTORKING LS

inyector de llenado apto para EPS/EPP/EPE/ARCEL/NEOPOR



INJEKTORKING LS BENEFICIOS CLAVE

- **CONSUMO DE AIRE MUY BAJO:** Consumo general de aire muy bajo con un vacío elevado asegurando un buen llenado.
- **DISEÑO DURADERO:** Diseño duradero con las partes vitales fabricadas en acero inoxidable, proporcionando una larga durabilidad
- **LARGA DURABILIDAD DE SELLOS:** La calidad de los sellos es fundamental para una producción ininterrumpida.. Los sellos de KBM ofrecen una larga durabilidad y consecuentemente un número inferior de paradas en la producción.
- **FUNCIÓN "RETROCESO" CRONOMETRADA INCORPORADA** después de la función "cerrado".
- **UN DISEÑO SIMPLE Y UN MANTENIMIENTO BAJO:** Para cambiar todas las piezas de recambio (3 sellos), se tarda sólo 5 minutos. El sello-U, que es el único localizado dentro de la cámara de vapor, se cambia en unos 15 segundos. Todas las piezas se desmontan manualmente sin el uso de herramienta alguna.

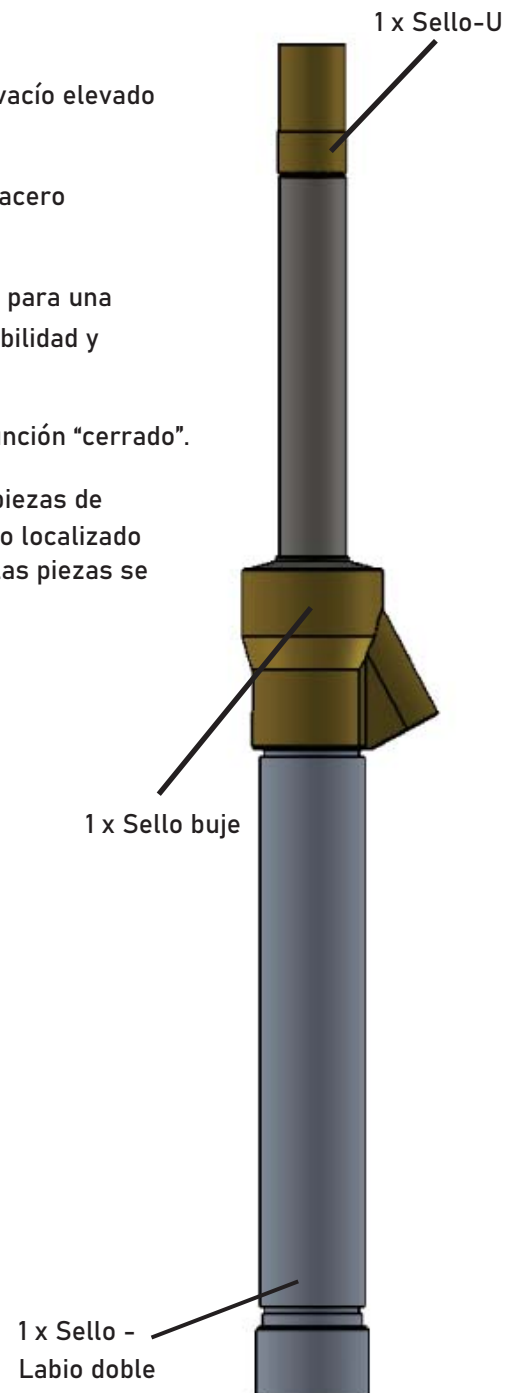
INJEKTORKING LS

Inyector de llenado de muy bajo consumo energético y con valores fijos de aire y vacío. Perfecto para todo tipo de moldeo de forma.

El diseño sólido en acero inoxidable permite el moldeo con una amplia gama de materias primas, p.ej. EPS, EPP, EPE, Arcel, Neopor (Grafito).

Una construcción simple y un bajo peso hacen que no haya piezas dañadas debido al peso del inyector durante su montaje en el molde. Ofrece también un muy fácil mantenimiento, siendo todas las partes sustituibles a mano sin que haga falta el uso de herramientas.

El INJEKTORKING LS está pre-calibrado a un consumo de aire de 120 l/min (4.25 CuFt/min) a 6 bar (87 PSI), lo que equivale a 317 nominal l/min (11.2 CuFt/min).



KBM APS | VOELUNDSVEJ 13 | 3400 HILLEROED | DENMARK
Phone +45 4826 8090 / www.kbm.dk / kbm@kbm.dk

KBM ApS guarantees that the product meets the specification above. The keeping, handling and use of the products are beyond the control of KBM ApS, and therefore shall not invoke any responsibility of the company. This TD substitutes and deletes all previous versions.



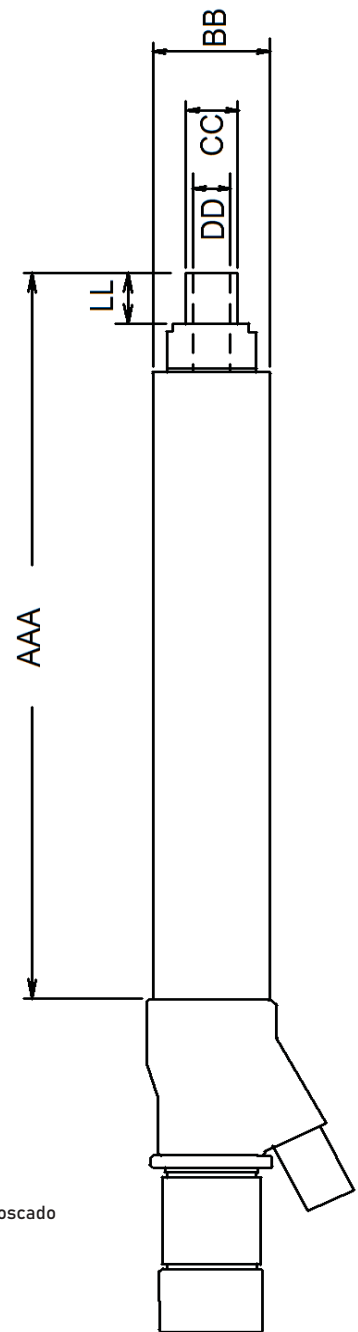
Ficha Técnica

INJEKTORKING LS

Inyector de llenado apto para EPS/EPP/EPE/ARCEL/NEOPOR



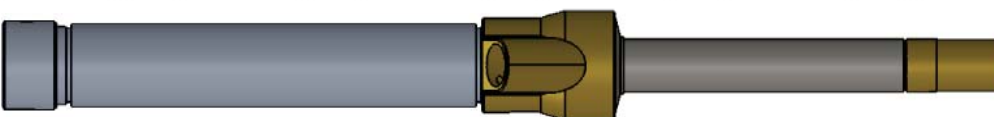
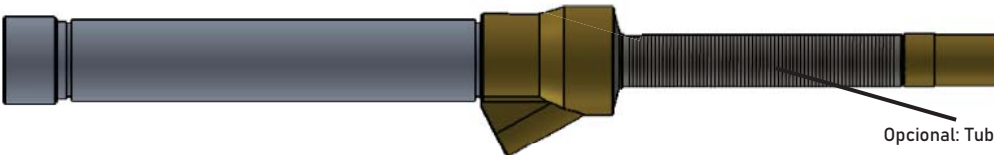
TYPE	AAA	BB	CC	DD	Total
8 mm piston plunger:					
200/BB/10-26/08	200mm	M28x1,0 28, 30, 32, 33, 40, 42, 50 mm	10-26mm	8mm	390mm
300/BB/10-26/08	300mm	M28x1,0 28, 30, 32, 33, 40, 42, 50 mm	10-26mm	8mm	490mm
400/BB/10-26/08	400mm	M28x1,0 28, 30, 32, 33, 40, 42, 50 mm	10-26mm	8mm	690mm
10 mm piston plunger:					
200/BB/12-26/10	200mm	M28x1,0 28, 30, 32, 33, 40, 42, 50 mm	12-26mm	10mm	390mm
300/BB/12-16/10	300mm	M28x1,0 28, 30, 32, 33, 40, 42, 50 mm	12-26mm	10mm	490mm
400/BB/12-26/10	400mm	M28x1,0 28, 30, 32, 33, 40, 42, 50 mm	12-26mm	10mm	590mm
12 mm piston plunger:					
200/BB/14-26/12	200mm	M28x1,0 28, 30, 32, 33, 40, 42, 50 mm	14-26mm	12mm	390mm
300/BB/14-26/12	300mm	M28x1,0 28, 30, 32, 33, 40, 42, 50 mm	14-26mm	12mm	490mm
400/BB/14-26/12	400mm	M28x1,0 28, 30, 32, 33, 40, 42, 50 mm	14-26mm	12mm	690mm
16 mm piston plunger:					
200/BB/18-26/16	200mm	M28x1,0 28, 30, 32, 33, 40, 42, 50 mm	18-26mm	16mm	545mm
200/BB/18-26/16/110* (with ejector)	200mm	M28x1,0 28, 30, 32, 33, 40, 42, 50 mm	18-26mm	16mm	820mm
300/BB/18-26/16	300mm	M28x1,0 28, 30, 32, 33, 40, 42, 50 mm	18-26mm	16mm	745mm
300/BB/18-26/16/110* (with ejector)	300mm	M28x1,0 28, 30, 32, 33, 40, 42, 50 mm	18-26mm	16mm	1020mm
16, 18, 20 and 24mm piston plunger:					
230/BB/18-38/DD	230mm	40, 42, 50 mm	18-38mm	16, 18, 20, 24mm	
330/BB/18-38/DD	330mm	40, M42x1,5 42, 50 mm	18-38mm	16, 18, 20, 24mm	
430/BB/18-38/DD	430mm	40, M42x1,5 42, 50 mm	18-38mm	16, 18, 20, 24mm	
530/BB/18-38/DD	530mm	40, 42, 50 mm	18-38mm	16, 18, 20, 24mm	



*Movimiento de eyector 110 mm incorporado.

Configuración múltiple para sus requerimientos específicos

• Eyectador incorporado • Inyector adaptable a un contorno • Tubo exterior con rosca • Boquilla de vapor • Diversos tamaños de pistones



KBM APS | VOELUNDSVEJ 13 | 3400 HILLEROED | DENMARK

Phone +45 4826 8090 / www.kbm.dk / kbm@kbm.dk

KBM ApS guarantees that the product meets the specification above. The keeping, handling and use of the products are beyond the control of KBM ApS, and therefore shall not invoke any responsibility of the company. This TD substitutes and deletes all previous versions.

Ficha Técnica

INJEKTORKING LS

Inyector de llenado apto para EPS/EPP/EPE/ARCEL/NEOPOR

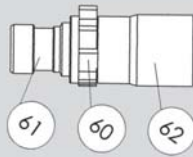


Vista general:

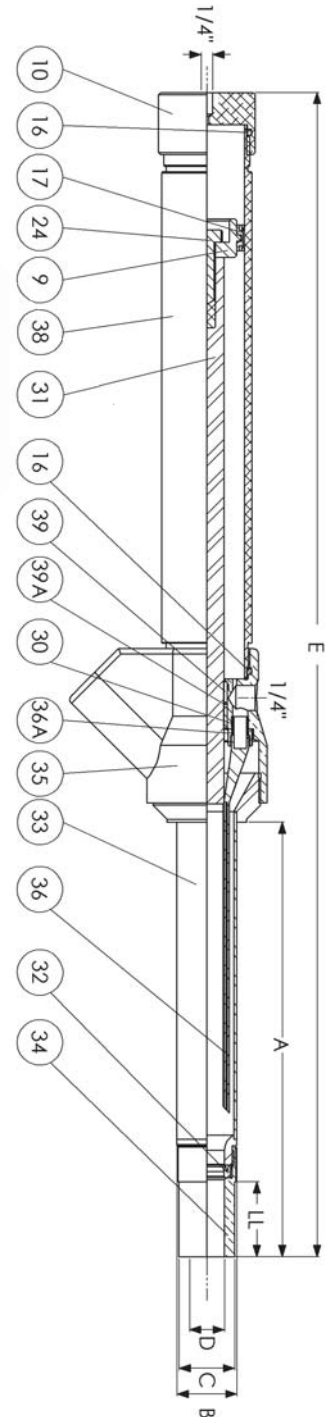
- 9. Pistón
- 10. Casquete cilíndrico
- 16. Anillo-O
- 17. Sello labio doble
- 24. Tornillo de presión M8x30
- 30. 2 x Tornillos Allén M6x8
- 31. Émbolo de pistón
- 32. Sello-U (Teflón)
- 33. Tubo exterior
- 34. Boquilla
- 35. Caja
- 36. Tubo soplete
- 36A. Tuerca de unión
- 38. Cilindro de aire
- 39. Sello-buje
- 39A. Anillo-O

Acoplamiento rápido (Combi):

- 60. Clip
- 61. Trozo de manguera
- 62. Pieza de conexión



KBM suministra una gama completa de acoplamientos, bridas y sellos con cortos tiempos de entrega. Vea la gama completa en nuestra lista de accesorios.



KBM APS | VOELUNDSVEJ 13 | 3400 HILLEROED | DENMARK

Phone +45 4826 8090 / www.kbm.dk / kbm@kbm.dk

KBM ApS guarantees that the product meets the specification above. The keeping, handling and use of the products are beyond the control of KBM ApS, and therefore shall not invoke any responsibility of the company. This TD substitutes and deletes all previous versions.

