



TECHNISCHES DATENBLATT

STYROPACTOR | PRODUKTREIHE

STYROPACTOR



VERDICHTUNG VON EPS-ABFALL



Model: STYROPACTOR XL PLUS

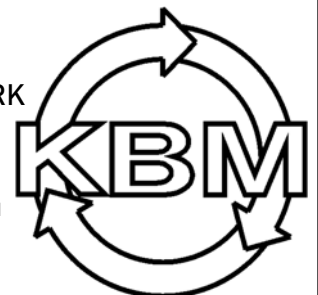
With large hopper opening and high performance gear motor suited for high volumes. See product details inside leaflet.



KBM APS | VOELUNDSVEJ 13 | 3400 HILLEROED | DENMARK

Phone +45 4826 8090 / www.kbm.dk / kbm@kbm.dk

KBM ApS garanterer, at produktet opfylder den ovennævnte specifikation. Ved opbevaring, håndtering og brug af produktet påtager virksomheden sig ikke ansvaret for kontrol af KBM ApS, og der kan derfor ikke pålægges virksomheden nogen ansvar. Dette tekniske datasheet erstatter og sletter alle tidligere versioner.





ÜBERSICHT STYROPACTOR

KAPAZITÄTEN VON KLEINEN LADENVERSIONEN BIS HIN ZU INDUSTRIEMASCHINEN

Bei KBM verfügen wir über jahrzehntelange Erfahrung in der Entwicklung und dem Bau hocheffizienter und langlebiger EPS-Verdichter, die alle Ihre Anforderungen erfüllen. Sie variieren von kleineren Modellen für begrenzte EPS-Mengen bis zu größeren Industrieverversionen für hohe Volumina.



STYROPACTOR DATEN

Model	NANO 1-Phasig	MICRO 1-Phasig	MICRO 1F-3-Phasig	MINI 1-Phasig	MINI 1F-3-Phasig	MINI 3-Phasig	MAXI	MAXI PLUS	MAXI XL PLUS (NEW!)
Produktnummer	42020.00	42025.00	42026.00	42030.00	42032.00	42005.00	42055.00	42060.00	42062.00
Leistung : Mit Fischkisten von 25 Kg/M3 Materialraumgewicht EPS gemessen	10-15 kg/h 22-33 lbs/h	15-20 kg/h 33-44 lbs/h	15-20 kg/h 33-44 lbs/h	15-20 kg/h 33-44 lbs/h	15-20 kg/h 33-44 lbs/h	35-45 kg/h 77-99 lbs/h	70-90 kg/h 154-198 lbs/h	110-130 kg/h 240-285 lbs/h	110-130 kg/h 240-285 lbs/h
Leistung in Fischkisten mit Deckel gemessen (650 Gr / Stück und etwa 800x400x220 mm)	10-15 boxes/h	23-30 boxes/h	23-30 boxes/h	23-30 boxes/h	23-30 boxes/h	50-60 boxes/h	100-120 boxes/h	170-200 boxes/h	170-200 boxes/h
Nasse Kisten	JA	(JA*)	JA	(JA*)	JA	JA	JA	JA	YES
Non-corrosive	JA	JA	JA	JA	JA	JA	JA	JA	YES
Mobil (auf Rädern)	JA	JA	JA	JA	JA	JA	JA	JA	YES
Raumgewicht (nach Kompatierung)	140-225 kg/m³ 8.75 - 14 lbs/CuFt	175-225 kg/m³ 11-14 lbs/CuFt	250-350 kg/m³ 16-22 lbs/CuFt	175-225 kg/m³ 11-14 l bs/CuFt	250-350 kg/m³ 16-22 lbs/CuFt	250-350 kg/m³ 16-22 lbs/CuFt	250-350 kg/m³ 16-22 lbs/CuFt	250-350 kg/m³ 16-22 lbs/CuFt	250-350 kg/m³ 16-22 lbs/CuFt
Elektrische Daten (Andere Sonderspannungen verfügbar)	1,5kW 1-Phasig 230/110 V 50-60Hz	1,5kW 1-Phasig 230/110 V 50-60 Hz	2,2kW 3-Phasig 400 V / 50 Hz 480 V /-60	1,5kW 1-Phasig 230/110 V 50-60 Hz	2,2kW 3-Phasig 400 V / 50 Hz 480 V /- 60 Hz	4,0kW 3-Phasig 400V / 50Hz 480V /	7,5kW 3-Phasig 400V / 50Hz 480V / 60Hz	11kW 3-Phasig 400V / 50Hz 480V / 60Hz	11kW 3-phase 400V / 50Hz 480V / 60Hz
Einwurföffnung	300x490 mm 11.8"x 19.3"	400x500 mm 15.7"x19.7"	400x500 mm 15.7"x19.7"	400x780 mm 15.7"x30.7"	400x780 mm 15.7"x30.7"	400x780 mm 15.7"x30.7"	560x1000 mm 22"x39.3"	560x1000 mm 22"x39.3"	560x1400 mm 22"x55.1"
Länge	1850 mm / 73"	1950mm / 65"	1950mm / 65"	2220mm / 77"	2220mm / 77"	2900mm / 100"	3200mm / 132"	3700mm / 148"	3700mm / 165"
Höhe	1400 mm / 55"	1600mm / 63"	1600mm / 63"	1600mm / 63"	1600mm / 63"	1600mm / 63"	1600mm / 63"	1600mm / 63"	1600mm / 63"
Breite	660 mm / 26"	630mm / 25"	630mm / 25"	630mm / 25"	630mm / 25"	630mm / 25"	870mm / 34"	870mm / 34"	870mm / 34"

*Sie können den Styropactor mit nasse Kisten füttern, aber es hat nicht genug Leistung, um sie richtig zu verdichten. Bitte beachten Sie andere Modelle für nasse Kisten.

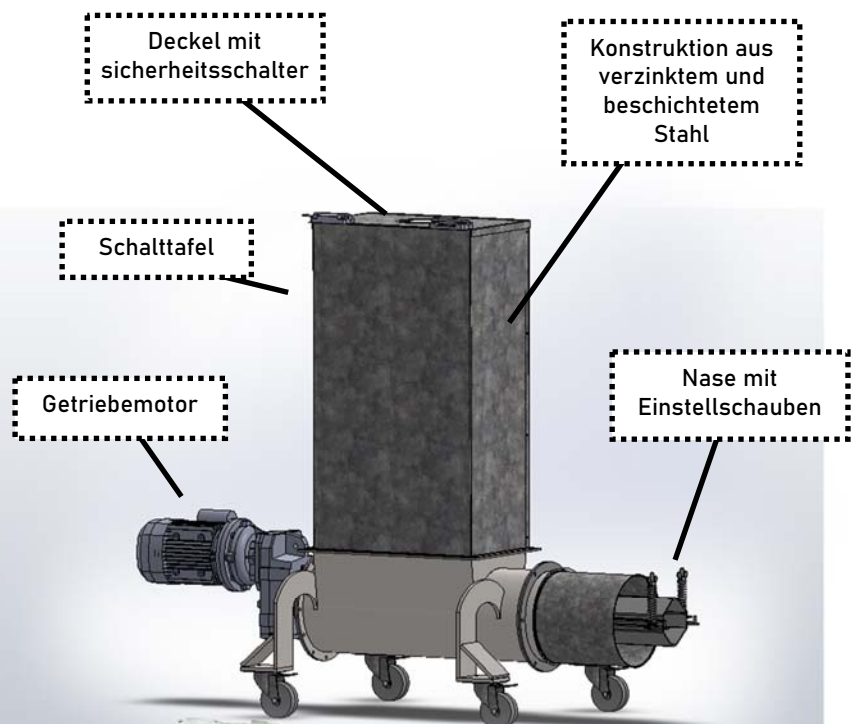
Technisches Datenblatt



STYROFACTOR NANO

GEEIGNET FÜR KLEINE LÄDEN, SUPERMÄRKTE UND FISCHHÄNDLER MIT GERINGEN VOLUMEN UND BEGRENZTEM PLATZ

Model	NANO 1-Phasig
Produktnummer	42020.00
Leistung : Mit Fischkisten von 25 Kg/M3 Materialraumgewicht EPS gemessen	10-15 kg/h 22-33 lbs/h
Leistung in Fischkisten mit Deckel gemessen (650 Gr / Stück und etwa 800x400x220 mm)	10-15 boxes/h
Nasse Kisten	JA
Non-corrosive	JA
Mobil (auf Rädern)	JA
Raumgewicht (nach Kompatierung)	140-225 kg/m ³ 8.75 - 14 lbs/CuFt
Elektrische Daten (Andere Sonderspannungen verfügbar)	1,5kW 1-Phasig 230/110 V 50-60Hz
Einwurföffnung	300x490 mm 11.8"x 19.3"
Länge	1850 mm/ 73"
Höhe	1400 mm/ 55"
Breite	660 mm/ 26"



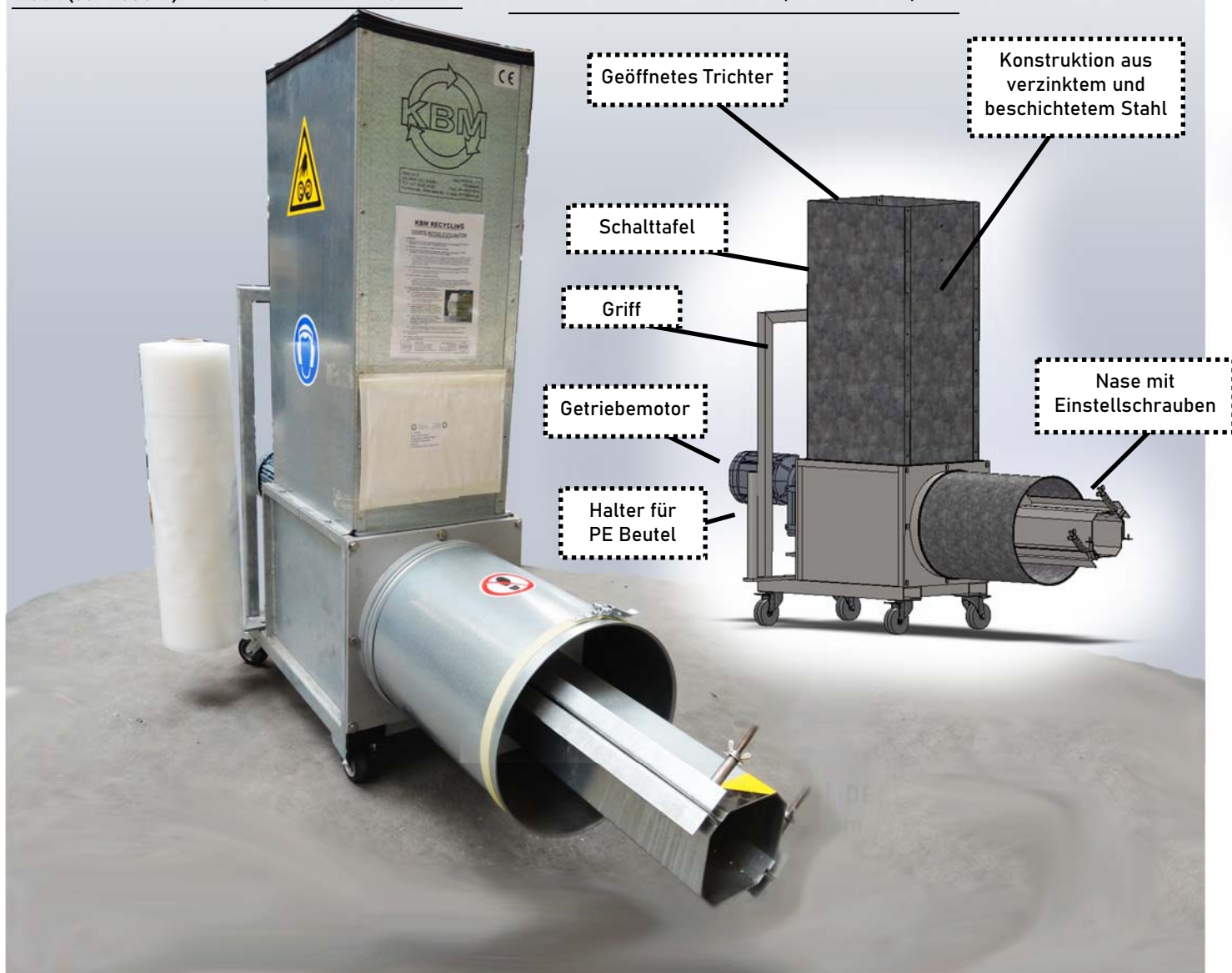


STYROFACTOR MICRO

GEEIGNET FÜR KLEINE LÄDEN, SUPERMÄRKTE UND FISCHHÄNDLER MIT GERINGEN VOLUMEN UND BEGRENZTEM PLATZ

Model	MICRO 1-Phasig	MICRO 1F-3-Phasig
Produktnummer	42025.00	42026.00
Leistung : Mit Fischkisten von 25 Kg/M3 Materialraumgewicht EPS gemessen	15-20 kg/h 33-44 lbs/h	15-20 kg/h 33-44 lbs/h
Leistung in Fischkisten mit Deckel gemessen (650 Gr / Stück und etwa 800x400x220 mm)	23-30 boxes/h	23-30 boxes/h
Nasse Kisten	(JA*)	JA
Non-corrosive	JA	JA
Mobil (auf Rädern)	JA	JA

Raumgewicht (nach Kompatierung)	175-225 kg/m ³ 11-14 lbs/CuFt	250-350 kg/m ³ 16-22 lbs/CuFt
Elektrische Daten (Andere Sonderspannungen verfügbar)	1,5kW 1-Phasig 230/110 V 50-60 Hz	2,2kW 3-Phasig 400 V / 50 Hz 480 V / -60 Hz
Einwurföffnung	400x500 mm 15.7"x19.7"	400x500 mm 15.7"x19.7"
Länge	1950mm / 65"	1950mm / 65"
Höhe	1600mm / 63"	1600mm / 63"
Breite	630mm / 25"	630mm / 25"

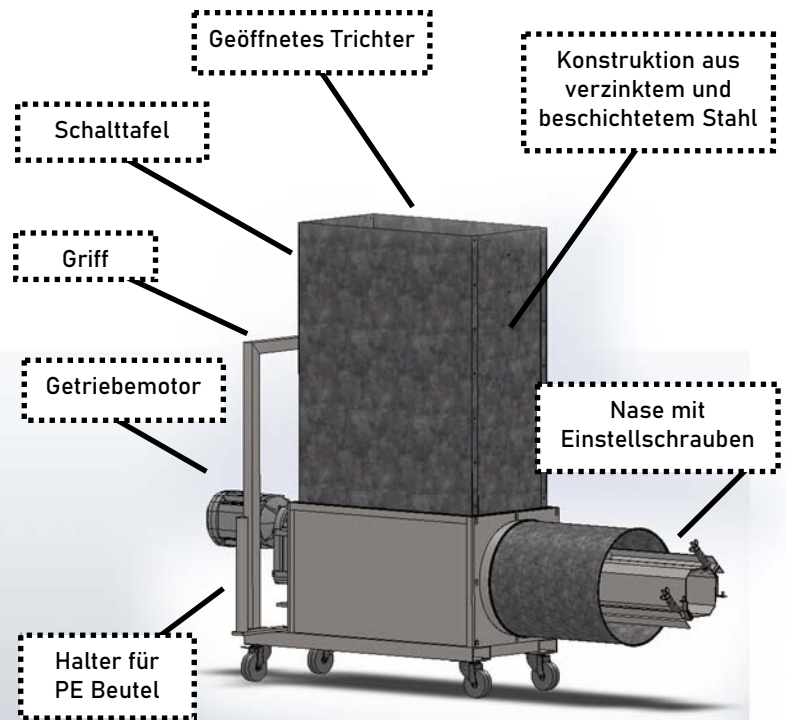


STYROPACTOR MINI

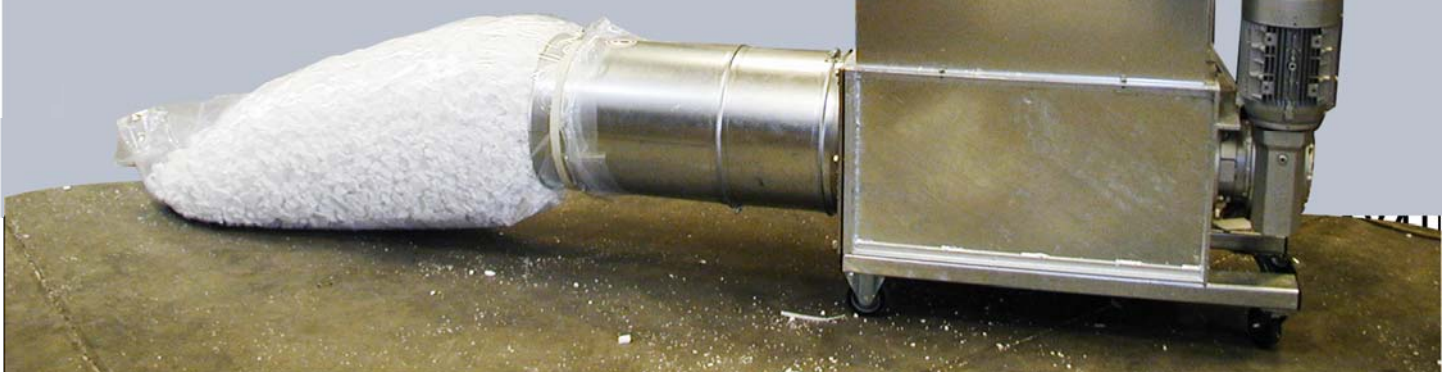
GEEIGNET FÜR KAUFHÄUSER UND INDUSTRIEPRODUKTIONEN



Model	MINI 1-Phasig	MINI 1F-3- Phasig	MINI 3-Phasig
Produktnummer	42030.00	42032.00	42005.00
Leistung : Mit Fisch- kisten von 25 Kg/M3 Materialraumgewicht EPS gemessen	15-20 kg/h 33-44 lbs/h	15-20 kg/h 33-44 lbs/h	35-45 kg/h 77-99 lbs/h
Leistung in Fischkis- ten mit Deckel gemessen (650 Gr / Stück und etwa 800x400x220 mm)	23-30 boxes/h	23-30 boxes/h	50-60 boxes/h
Nasse Kisten	(JA*)	JA	JA
Non-corrosive	JA	JA	JA
Mobil (auf Rädern)	JA	JA	JA
Raumgewicht (nach Kompatierung)	175-225 kg/m ³ 11-14 l bs/CuFt	250-350 kg/m ³ 16-22 lbs/CuFt	250-350 kg/m ³ 16-22 lbs/CuFt
Elektrische Daten (Andere Sonderspan- nungen verfügbar)	1,5kW 1-Phasig 230/110 V 50-60 Hz	2,2kW 3-Phasig 400 V / 50 Hz 480 V / -	4,0kW 3-Phasig 400V / 50Hz 480V / 60Hz
Einwurföffnung	400x780 mm 15.7"x30.7"	400x780 mm	400x780 mm 15.7"x30.7"
Länge	2220mm / 77"	2220mm / 77"	2900mm / 100"
Höhe	1600mm / 63"	1600mm / 63"	1600mm / 63"
Breite	630mm / 25"	630mm / 25"	630mm / 25"



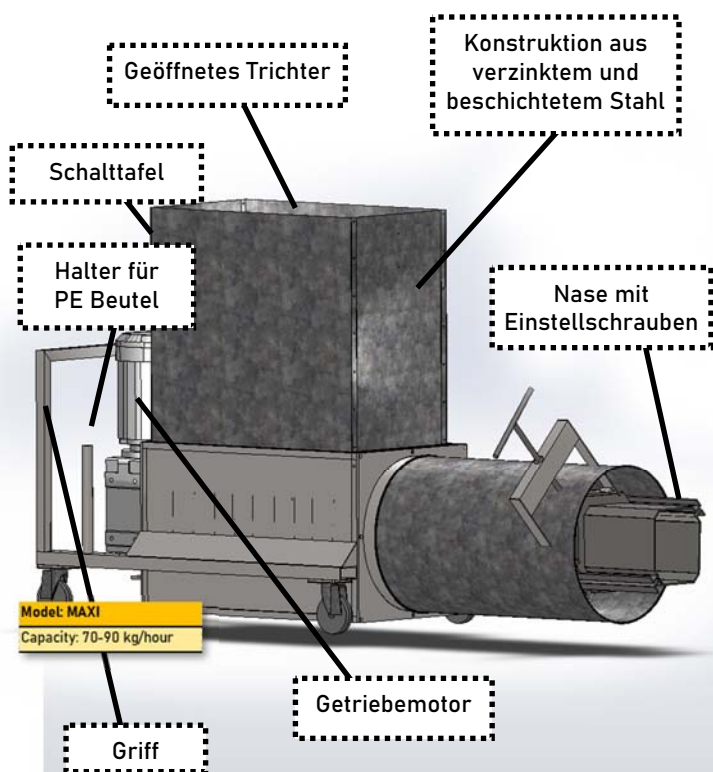
Unser Styropactor Mini, mit montiertem PE-Beutel als Vorzerkleinere ausgestellt. Die Nase kann als Alternative zur Verdichtungsfunktion zum Vorzerkleinere geöffnet werden. Diese Option ist für die NANO-, MICRO- und MINI-STYROPACTOREN verfügbar. Informationen zum Zerkleinern größerer Mengen finden Sie in unserem Styrocrusher XL (Einzelheiten finden Sie in unserer Recyclingbroschüre).



Technisches Datenblatt

STYROFACTOR MAXI

GEEIGNET FÜR INDUSTRIELLE PRODUKTIONS-
ABFALLAUFNAHMESTATIONEN



Model	MAXI	MAXI PLUS
Produktnummer	42055	42060
Leistung : Mit Fischkisten von 25 Kg/M3	70-90 kg/h	110-130 kg/h
Materialraumgewicht EPS gemessen	154-198 lbs/h	240-285 lbs/h
Leistung in Fischkisten mit Deckel gemessen (650 Gr / Stück und etwa 800x400x220 mm)	100-120 boxes/h	170-200 boxes/h
Nasse Kisten	JA	JA
Non-corrosive	JA	JA
Mobil (auf Rädern)	JA	JA
Raumgewicht (nach Kompatierung)	250-350 kg/m ³ 16-22 lbs/CuFt	250-350 kg/m ³ 16-22 lbs/CuFt
Elektrische Daten (Andere Sonderspannungen verfügbar)	7,5kW 3-Phasig 400V / 50Hz 480V / 60Hz	11kW 3-Phasig 400V / 50Hz 480V / 60Hz
Einwurföffnung	560x1000 mm 22"x39.3"	560x1000 mm 22"x39.3"
Länge	3200mm / 132"	3700mm / 147"
Höhe	1600mm / 63"	1600mm / 63"
Breite	870mm / 34"	870mm / 34"

MAXI XL PLUS (NEW!)
42062.00
110-130 kg/h 240-285 lbs/h
170-200 boxes/h
YES
YES
YES
250-350 kg/m ³ 16-22 lbs/CuFt
11kW 3-phase 400V / 50Hz 480V / 60Hz
560x1400 mm 22"x55.1"
3700mm / 165"
1600mm / 63"
870mm / 34"



Technisches Datenblatt

STYROPACTORES

FUNTIONEN UND OPTIONEN



Die STYROPACTOR MICRO-, MINI- und MAXI-Verdichter reduzieren das Volumen der EPS-Teile um etwa 20 bis 40 Mal, sowohl trockene als auch nasse Materialien (einschließlich Fischboxen). Die STYROPACTORS werden aus nicht korrosiven Materialien hergestellt, damit sie in speziellen Umgebungen verwendet werden können.

Die STYROPACTORS können auch ohne Modifikation als Vorzerkleinere verwendet werden, um vorzerkleinertes Material in Beuteln aller Größen zu sammeln oder sogar ohne Beutel.

Die STYROPACTORS sind auch in einer Version hergestellt werden, bei der zerkleinertes Material mit einem Gebläse in Plastiktüten gefüllt werden können.

Die STYROPACTORS werden vertikal gefüllt. Daher können Stücke beliebiger Länge hineingezogen werden. Die STYROPACTORS sind "mobil" und können in jedem Bereich der fischverarbeitenden Industrie, in Supermärkten, Verbrauchermärkten usw. eingesetzt werden. und überall dort, wo EPS-Verpackungen entsorgt werden müssen. STYROPACTORS reduzieren die Transportkosten erheblich.

KBM STYROPACTOR

A container full of 300 fishboxes



Before

After

Funktionen & Optionen

Alle Styropactors (außer den größten Modellen) können optional, um Staub und Partikeln zu sammeln und damit eine saubere Umgebung um Ihren Styropactor herum zu gewährleisten, mit einer Wanne geliefert werden.

Unsere NANO-, MICRO- und MINI-Styropactors können auch mit einem Ausgangstablett geliefert werden, um es einfacher zu machen, die Verdichtete Stange auf die gewünschte Länge ab-

Alle Styropactors können EPS auf eine relativ hohe Dichte kompaktieren und auch, um Abfall in kleinere Stücke zu zerlegen, die dann für andere Zwecke verwendet werden können, als Vorbrecher verwendet werden.

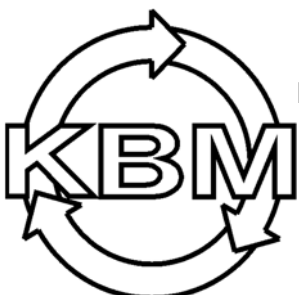




RECYCLING SYSTEMS
INJECTORS
MIXING UNITS **COMPACTORS**

TURN EPS | EPP | EPE COMPACTING
INTO A BUSINESS

STYROPACTOR



KBM APS | VOELUNDSVEJ 13 | 3400 HILLEROED | DENMARK
Phone +45 4826 8090 / www.kbm.dk / kbm@kbm.dk

KBM ApS garanterer, at produktet opfylder den ovennævnte specifikation. Den opbevaring, håndtering og brug af produkterne er underlagt kontrol af KBM ApS og det kan derfor ikke være virksomhedens ansvar. Dette tekniske datasheet erstatter og sletter alle tidligere versioner.

