

# FICHE TECHNIQUE

## APERCU - systèmes de recyclage

Des solutions «tout-en-un» & des systèmes en ligne



Toutes les valeurs sont relatives au recyclage du PSE	MICRO IN-A-BOX	MINI IN-A-BOX	MINI SYSTÈME EN LIGNE	MAXI SYSTÈME EN LIGNE	JUMBO SYSTÈME EN LIGNE
---	-------------------	------------------	-----------------------------	-----------------------------	------------------------------

	Capacité				
<b>MOULAGE DE FORME</b> Matériau PSE granulé et dépoussiéré sur un tamis de 6 mm	2-3 m <sup>3</sup> /h 70-105 pc <sup>3</sup> /h	6-8 m <sup>3</sup> /h 210-280 pc <sup>3</sup> /h	6-8 m <sup>3</sup> /h 210-280 pc <sup>3</sup> /h	10-12 m <sup>3</sup> /h 350-420 pc <sup>3</sup> /h	15-20 m <sup>3</sup> /h 630-700 pc <sup>3</sup> /h
<b>MOULAGE DE BLOC</b> Matériau de PSE granulé et dépoussiéré sur un tamis de 10 mm	4-6 m <sup>3</sup> /h 140-210 pc <sup>3</sup> /h	9-10 m <sup>3</sup> /h 315-350 pc <sup>3</sup> /h	9-10 m <sup>3</sup> /h 315-350 pc <sup>3</sup> /h	18-20 m <sup>3</sup> /h 630-700 pc <sup>3</sup> /h	35-40 m <sup>3</sup> /h 1225-1400 pc <sup>3</sup> /h
<b>MOULAGE HAUTE DENSITÉ</b> Matériau granulé et dépoussiéré de PPE ou PSE de haute densité	20-50 kg/h 44-110 Lbs/h	50-100 kg/h 110-220 Lbs/h	50-100 kg/h 110-220 Lbs/h	100-160 kg/h 220-350 Lbs/h	N/A

	Dimensions				
Ouverture de la trémie Pré-broyeur / granulateur	780x400mm 30x15"	900x600mm 36x24"	900x600mm 36x24"	1400x600mm 56x24"	1800x800mm 72x31"
Surface de l'écran du granulateur	0,2 m <sup>2</sup> 2 pc <sup>2</sup>	0,9 m <sup>2</sup> 9,7 pc <sup>2</sup>	0,9 m <sup>2</sup> 9,7 pc <sup>2</sup>	1,4 m <sup>2</sup> 15 pc <sup>2</sup>	2,4 m <sup>2</sup> 26 pc <sup>2</sup>
Espace nécessaire	5 m <sup>2</sup> 52 pc <sup>2</sup>	6 m <sup>2</sup> 65 pc <sup>2</sup>	12 m <sup>2</sup> 120 pc <sup>2</sup>	16 m <sup>2</sup> 160 pc <sup>2</sup>	40 m <sup>2</sup> 400 pc <sup>2</sup>

	Charge électrique				
PSE standard	11,5 kW	19 kW	19 kW	36 kW	50 kW
PPE ou PSE haute densité	14,5 kW	32 kW	32 kW	53 kW	57kW



KBM APS | VOELUNDSVEJ 13 | 3400 HILLEROED | DENMARK

Phone +45 4826 8090 / [www.kbm.dk](http://www.kbm.dk) / [kbm@kbm.dk](mailto:kbm@kbm.dk)

KMG garantit que le produit répond aux spécifications ci-dessus. La conservation, la manipulation et l'utilisation du produit sont indépendantes de la volonté de KBM ApS, et n'engagent par conséquent aucune responsabilité de la société.

Ce TD remplace et supprime toutes les versions précédentes



# Fiche Technique

# CONFIGURATION DU SYSTÈME



- Version A:** alimentation verticale directe de matériau
- Version B:** alimentation horizontale directe de matériau
- Version C:** alimentation verticale directe + alimentation de matériau pré-broyé d'un silo
- Version D:** alimentation de matériau pré-broyé d'un silo placé au-dessus du granulateur
- Version E:** alimentation de matériau pré-broyé d'un silo placé à côté du granulateur

	Micro-in-a-box - Version A	Micro-in-a-box - Version D	Mini-in-a-box - Version B	Mini-in-a-box - Version C	Mini-in-a-box - Version A	Mini-in-a-box - Version B	Mini-in-a-box - Version C	Mini-in-a-box - Version D	Mini-in-a-box - Version E	Maxi-in-a-box - Version A	Maxi-in-a-box - Version B	Maxi-in-a-box - Version C	Maxi-in-a-box - Version D	Maxi-in-a-box - Version E	Jumbo-in-a-box - Version D
<b>Capacité (sortie de matériau granulé):</b>															
0 - 5 m3/heure	●	●													
0 - 10 m3/heure			●	●	●	●	●	●	●						
0 - 20 m3/heure										●	●	●	●	●	
0 - 40 m3/heure															●
<b>Capacité en poids (versions PPE + HD uniquement)</b>															
0 - 50 kg/heure	●	●													
0 - 100 kg/heure			●	●	●	●	●	●	●						
0 - 160 kg/heure										●	●	●	●	●	
PSE normal/PSE graphite	●	●	●	●	●	●	●	●	●	●	●	●	●	●	●
PSE haute densité/HD Graphite/PPE normal	●	○	●	○	●	○	●	○	●	○	●	○	●	○	●
Arcel/Bio/Piocelan	●	●	●	●	●	●	●	●	●	●	●	●	●	●	●
PPE haute densité			○	○	○	○	○	○	○	○	○	○	○	○	○
Pré-broyeur intégré	●	●	●	●	●	●	●	●	●	●	●	●	●	●	●
Pré-broyeur indépendant nécessaire/facultatif		●	●	■		●	■	●	●		●	■	●	●	●
Aliment. de mat. pré-broyé de la ligne de coupe		●		●		●		●		●		●		●	
Séparateur de pièces lourdes pour mat. pré-broyé		●		●		●		●		●		●		●	
Souffleur de transport indépendant pour le pré-broyeur nécessaire/ en option		●		●		●		●		●		●		●	
Silo pour mat. pré-broyé nécessaire/ en option		●		●		●		●		●		●		●	
Granulateur intégré	●	●	●	●	●	●	●	●	●	●	●	●	●	●	●
Granulateur indépendant										●	●		●	●	●
Tailles d'écran disponibles:															
4 mm	●	●	●	●	●	●	●	●	●	●	●	●	●	●	●
4,5 mm	●	●	●	●	●	●	●	●	●	●	●	●	●	●	●
5 mm	●	●	●	●	●	●	●	●	●	●	●	●	●	●	●
6 mm	●	●	●	●	●	●	●	●	●	●	●	●	●	●	●
8 mm	●	●	●	●	●	●	●	●	●	●	●	●	●	●	●
10 mm	●	●	●	●	●	●	●	●	●	●	●	●	●	●	●
12 mm	●	●	●	●	●	●	●	●	●	●	●	●	●	●	●
Unité de dépeussierage intégrée	●	●	●	●											
Unité de dépeussierage indépendante					●	●	●	●	●	●	●	●	●	●	●
Compacteur de poussière intégré avec cyclone	●	●	●	●											
Compacteur de poussière indépendant - Avec sacs de décompression (en option)					●	●	●	●	●	●	●	●	●	●	●
- Avec cyclone d'air (en option)					●	●	●	●	●	●	●	●	●	●	●
<b>Système de mélange recommandé:</b>															
Styromix 3 (moulage de forme)	▲	▲	▲	▲	▲	▲	▲	▲	▲	▲	▲	▲	▲	▲	▲
Styrometer Mini (moulage de forme et de bloc)			▲	▲	▲	▲	▲	▲	▲	▲	▲	▲	▲	▲	▲
Styrometer Maxi (moulage de bloc)										▲	▲	▲	▲	▲	▲
Styrometer Jumbo (moulage de bloc)										▲	▲	▲	▲	▲	▲
Styrometer Gigant (moulage de bloc)										▲	▲	▲	▲	▲	▲

- Système / fonction / unité disponible
- Exige une version haute densité
- Peut être nécessaire ou facultatif selon les exigences du client
- ▲ Recommandé mais d'autres combinaisons peuvent être appliquées

# Fiche Technique

# CONFIGURATION DU SYSTÈME



Des systèmes intégrés dans de boxes:

Micro-in-a-box & Mini-in-a-box

Des systèmes intégrés complets avec pré-broyeur indépendant en option, séparateur de pièces lourdes et silo d'alimentation. Ils peuvent être combinés avec n'importe quel système de mélange.

L'illustration 1 présente un Mini-in-a-box transférant du matériau recyclé vers un silo et une boîte de distribution connectée à un système Styromix 3.

L'illustration 2 présente un système de mélange Styrometer

Illustration 1

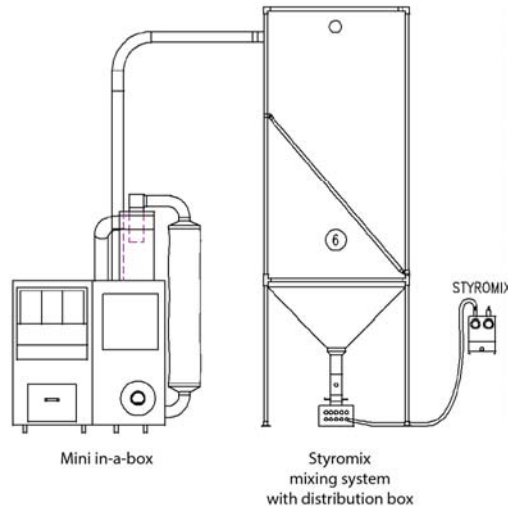
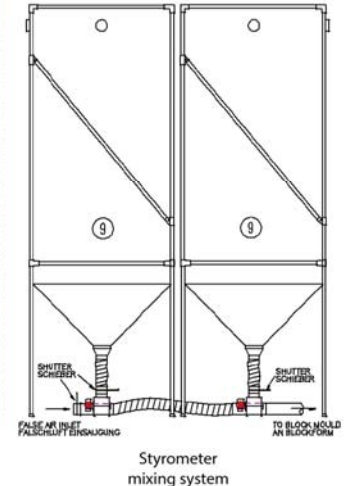


Illustration 2



Systèmes en ligne avec pré-broyeur/Granulateur combinés  
Systèmes MINI + MAXI

Systèmes en ligne avec pré-broyeur/granulateur combinés, unité de dé poussiérage, système de compactage et système de mélange. L'illustration 3 présente une version combinée pré-broyeur/granulateur version A, avec unité de dé poussiérage et compacteur de poussière avec des sacs de décompression. L'illustration 4 présente un Styromix avec boîte de distribution et des systèmes de mélange Styrometer.

Illustration 3

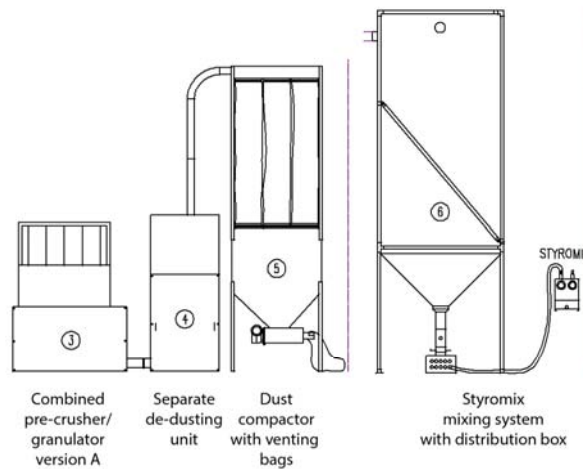
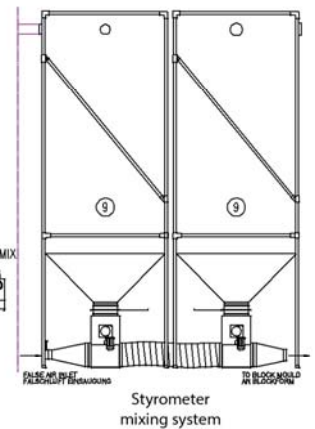


Illustration 4



Systèmes en ligne avec pré-broyeur et granulateur indépendants  
MINI + MAXI + JUMBO systems

Des systèmes en ligne avec pré-broyeur et granulateur indépendants, séparateur de pièces lourdes, unité de dé poussiérage, système de compactage de poussière et un système de mélange.

L'illustration 5 présente un pré-broyeur indépendant, un granulateur version D, une unité de dé poussiérage, un compacteur de poussière avec un système cyclone et des systèmes de mélange Styrometer.

Illustration 5

