



Todos los datos son relativos al reciclaje del EPS	MICRO IN-A-BOX	MINI IN-A-BOX	MINI INLINE SYSTEM	MAXI INLINE SYSTEM	JUMBO INLINE SYSTEM
--	-------------------	------------------	--------------------------	--------------------------	---------------------------

Capacidad

MOLDEO DE FORMA

Material de EPS granulado y despolvado en tamiz de 6mm

2-3 m ³ /h 70-105 pc ³ /h	6-8 m ³ /h 210-280 pc ³ /h	6-8 m ³ /h 210-280 pc ³ /h	10-12 m ³ /h 350-420 pc ³ /h	15-20 m ³ /h 630-700 pc ³ /h
--	---	---	---	---

MOLDEO DE BLOQUE

Material de EPS granulado y despolvado en tamiz de 10mm

4-6 m ³ /h 140-210 pc ³ /h	9-10 m ³ /h 315-350 pc ³ /h	9-10 m ³ /h 315-350 pc ³ /h	18-20 m ³ /h 630-700 pc ³ /h	35-40 m ³ /h 1225-1400 pc ³ /h
---	--	--	---	---

MOLDEO DE ALTA DENSIDAD

Material granulado y despolvado de EPP o de EPS de alta densidad

20-50 kg/h 44-110 Lbs/h	50-100 kg/h 110-220 Lbs/h	50-100 kg/h 110-220 Lbs/h	100-160 kg/h 220-350 Lbs/h	N/A
----------------------------	------------------------------	------------------------------	-------------------------------	-----

Dimensiones

Apertura de tolva	780x400mm	900x600mm	900x600mm	1400x600mm	1800x800mm
Pre-trituradora/granulador	30x15"	36x24"	36x24"	56x24"	72x31"
Área de la pantalla del granulador	0,2 m ² 2 pc ²	0,9 m ² 9,7 pc ²	0,9 m ² 9,7 pc ²	1,4 m ² 15 pc ²	2,4 m ² 26 pc ²
Espacio requerido	5 m ² 52 pc ²	6 m ² 65 pc ²	12 m ² 120 pc ²	16 m ² 160 pc ²	40 m ² 400 pc ²

Carga eléctrica

EPS estándar	11,5 kW	19 kW	19 kW	36 kW	50 kW
EPP o EPS de alta densidad	14,5 kW	32 kW	32 kW	53 kW	57kW



KBM APS | VOELUNDSVEJ 13 | 3400 HILLEROED | DENMARK

Phone +45 4826 8090 / www.kbm.dk / kbm@kbm.dk

KBM ApS garantiza que el producto cumple con la especificación arriba indicada. La conservación, manipulación y uso de los productos están fuera del control de KBM ApS, por lo que no podrá implicar responsabilidad alguna por parte de la empresa. Este HDT sustituye y elimina todas las versiones anteriores.





Versión A: Alimentación de material vertical directa

Versión B: Alimentación de material horizontal directa

Versión C: Alimentación vertical directa + alimentación de material pre-triturado desde

Versión D: Alimentación de material previamente triturado desde silo colocado encima del granulador

Versión E: Alimentación de material pre-triturado de silo colocado al lado del granulador

	Micro-in-a-box - Version A	Micro-in-a-box - Version D	Mini-in-a-box - Version B	Mini-in-a-box - Version C	Mini-inline - Version A	Mini-inline - Version B	Mini-inline - Version C	Maxi-inline - Version D	Maxi-inline - Version E	Maxi-inline - Version A	Maxi-inline - Version B	Maxi-inline - Version C	Jumbo-inline - Version D	Jumbo-inline - Version E
Capacidad (salida de material granulado):														
0 - 5 m3/hora	●	●												
0 - 10 m3/hora			●	●	●	●	●	●						
0 - 20 m3/hora								●	●	●	●	●		
0 - 40 m3/hora														●
Capacidad por peso (EPP + HD EPS)														
0 - 50 kg/hora	●	●												
0 - 100 kg/hora			●	●	●	●	●	●						
0 - 160 kg/hora								●	●	●	●	●		
EPS normal/EPS grafito	●	●	●	●	●	●	●	●	●	●	●	●	●	●
EPS de alta densidad/HD Graphite/EPP normal	○	○	○	○	○	○	○	○	○	○	○	○	○	○
Arcel/Bio/Piocelan	●	●	●	●	●	●	●	●	●	●	●	●	●	●
EPP de alta densidad			○	○	○	○	○	○	○	○	○	○	○	
Pre-trituradora integrada	●	●	●	●	●			●	●	●				
Pre-trituradora independiente necesaria/opcional		●	■		■	●	●		■	●	●	●	●	●
Aliment. de mat. pre-triturado de la línea de corte		●	●		●	●	●		●	●	●	●	●	●
Sepa. de piezas pesadas para el mat. pre-triturado		●	●		●	●	●		●	●	●	●	●	●
Soplador de transporte independiente para la pre-trituradora necesaria/opcional		●	●		●	●	●		●	●	●	●	●	●
Silo para mat. pre-triturado necesario/opcional		●	■		■	●	●		■	●	●	●	●	●
Granulador integrado	●	●	●	●	●	●		●	●	●				
Granulador independiente							●	●			●	●	●	
Tamaños de tamices disponibles:														
4 mm	●	●	●	●	●	●	●	●	●	●	●	●	●	●
4,5 mm	●	●	●	●	●	●	●	●	●	●	●	●	●	●
5 mm	●	●	●	●	●	●	●	●	●	●	●	●	●	●
6 mm	●	●	●	●	●	●	●	●	●	●	●	●	●	●
8 mm	●	●	●	●	●	●	●	●	●	●	●	●	●	●
10 mm	●	●	●	●	●	●	●	●	●	●	●	●	●	●
12 mm	●	●	●	●	●	●	●	●	●	●	●	●	●	●
Unidad de desempolvado integra	●	●	●	●										
Unidad de desempolvado independiente					●	●	●	●	●	●	●	●	●	●
Compactador de polvo con ciclón integrado	●	●	●	●										
Compactador de polvo independiente - Con bolsas de ventilación (opcional)					●	●	●	●	●	●	●	●	●	●
- Con ventilación por ciclón (opcional)					●	●	●	●	●	●	●	●	●	●
Sistema de mezcla recomendado:														
Styromix 3 (moldeo de forma)	▲	▲	▲	▲	▲	▲	▲	▲	▲	▲	▲	▲	▲	
Styrometer Mini (Moldeo de forma y de bloque)			▲	▲	▲	▲	▲	▲	▲	▲	▲	▲	▲	
Styrometer Maxi (Moldeo de bloque)								▲	▲	▲	▲	▲	▲	▲
Styrometer Jumbo (Moldeo de bloque)								▲	▲	▲	▲	▲	▲	▲
Styrometer Gigant (Moldeo de bloque)								▲	▲	▲	▲	▲	▲	▲

- Sistema / función / unidad disponible
- Requiere una versión alta densidad
- Puede ser necesario u opcional según las necesidades del cliente
- ▲ Recomendado pero otras combinaciones se pueden aplicar

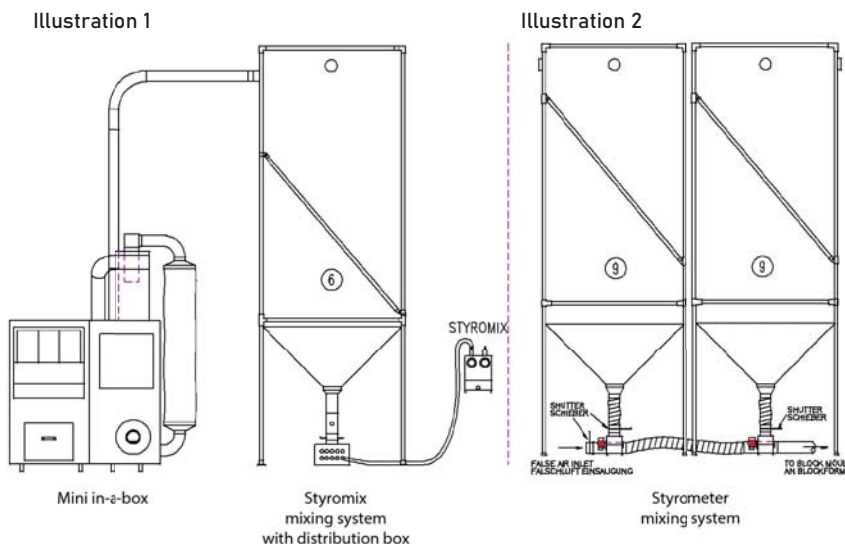


Sistemas en una caja:

Micro-in-a-box & Mini-in-a-box

Sistemas integrados completos con pre-trituradora independiente opcional, separador de piezas pesadas y silo de alimentación. Se puede acoplar también cualquier sistema de mezcla.

Ilustración 1 muestra un Mini-in-a-box que transfiere material reciclado a un silo con una caja de distribución conectada y con un sistema de mezcla Styromix 3. Ilustración 2 muestra un sistema de mezcla de Styrometer.

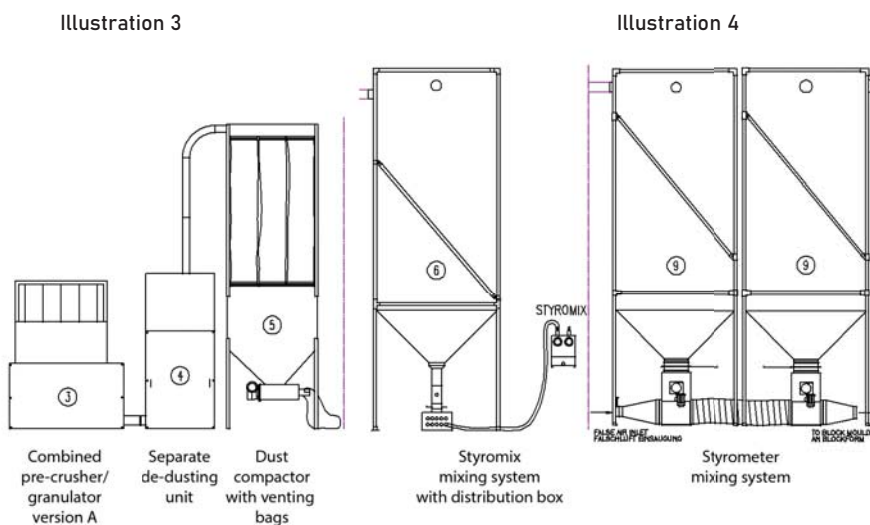


Sistema en línea con pre-trituradora/ granulador combinados
Systèmes MINI + MAXI

Sistemas en línea con pre-trituradora/ granulador combinados, unidad de separación de polvo, compactación de polvo y sistema de mezcla.

Ilustración 3: muestra una pre-trituradora/ granulador combinados, versión A, con unidad de separación de polvo y compactador de polvo con bolsas de ventilación.

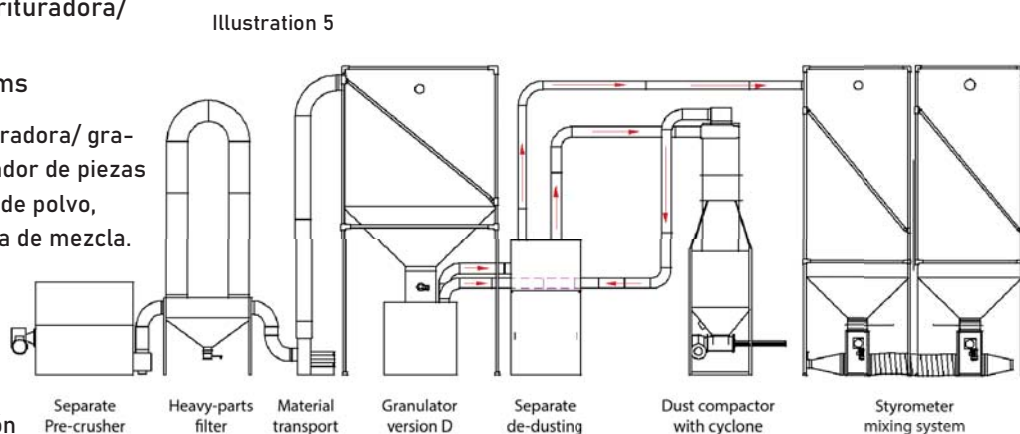
Ilustración 4: muestra el Styromix con una caja de distribución y sistemas de mezcla Styrometer.



Sistemas en línea con pre-trituradora/ granulador independientes
MINI + MAXI + JUMBO systems

Sistemas en línea con pre-trituradora/ granulador independientes, separador de piezas pesadas, unidad de separación de polvo, compactador de polvo y sistema de mezcla.

Ilustración 5: muestra una pre-trituradora independiente, un granulador versión D, unidad de separación de polvo, compactador de polvo con ciclón y un sistema de mezcla Styrometer.



Ficha Técnica

COMPACTADORES DE POLVO

TRATAMIENTO FÁCIL DEL POLVO RECOGIDO EN EL RECICLAJE



Los compactadores de polvo de KBM ofrecen muchas ventajas en su producción en cuanto al manejo de polvo de EPS / EPP / EPE, ARCEL® o NEOPOR®. Los compactadores de polvo KBM se utilizan para reducir el volumen de polvo de hasta 20 a 30 veces.

Un compactador de polvo KBM reduce los costos de eliminación del polvo. Un compactador de polvo KBM mejora el medio ambiente del lugar de manejo de polvo en la producción. Contrariamente al sistema con la recogida del polvo en bolsas de plástico, no hay partículas volando en el aire ya que no hay cambio de bolsas.

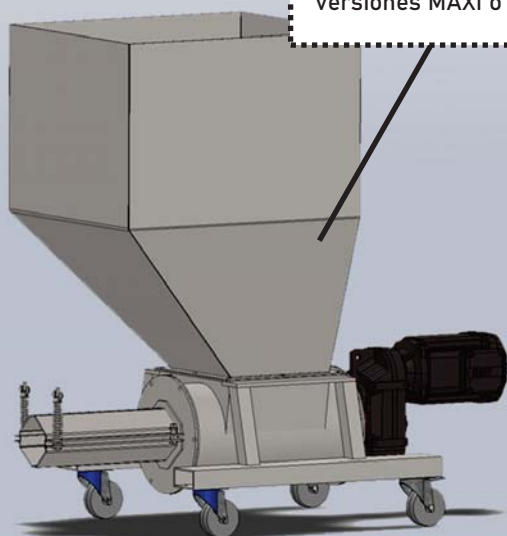
El compactador de polvo básico está disponible en cuatro tamaños diferentes, respectivamente el MINI, el MAXI, el JUMBO y el GIGANT.

- Un uso sería como parte de un sistema de reciclaje en el que la máquina cumpliría un doble propósito, sea como unidad de ventilación de aire, sea como compactador de polvo. Estaría equipado o con un pequeño silo de almacenamiento con bolsas de ventilación o con un ciclón para el sistema KBM de circuito de aire cerrado el que, en comparación con el sistema con bolsas de ventilación, reduciría el mantenimiento a casi cero.

- Otro uso sería como parte de un sistema de reciclaje colocado por debajo de un silo de recolección de polvo grande de un sistema de reciclaje, recogiendo así el polvo del proceso de molido.



DUST-FLEX
Está disponible en las versiones MAXI o JUMBO



Utilizado como unidad compactadora independiente y móvil (Dust-Flex).

El polvo se vierte en la tolva encima del compactador y es compactado en una barra de entre los 150-300 Kg/m³.

El compactador de polvo KBM se puede utilizar de múltiples formas en combinación con cualquier línea de producción en la que se produce polvo.

Los compactadores de polvo también hacen parte del amplio programa KBM de equipos de reciclaje para las industrias de espuma del EPS / EPP / EPE / ARCEL® / NEOPOR®.



KBM ApS | VOELUNDSVEJ 13 |
3400 HILLEROED | DENMARK

KBM ApS garantiza que el producto cumple con la especificación arriba indicada. La conservación, manipulación y uso de los productos están fuera del control de KBM ApS, por lo que no podrá implicar responsabilidad alguna por parte de la empresa. Este HDT sustituye y elimina todas las versiones anteriores.



Ficha Técnica

COMPACTADORES DE POLVO

TRATAMIENTO FÁCIL DEL POLVO RECOGIDO EN EL RECICLAJE



Capacidad/hora con EPS:
(medido con polvo de EPS)

Ciclón con soplador para transportar el polvo al compactador de polvo externo

Compactador MINI:	0.75-1 m ³ (25-35 pc ³)
Compactador MAXI :	1-1.5 m ³ (35-50 pc ³)
Compactador JUMBO:	1.5-3 m ³ (50-100 pc ³)
Compactador GIGANT:	9-14 m ³ (315-490 pc ³)

La capacidad expresada en peso sería en función de los volúmenes arriba indicados.

Valores obtenidos con polvo procedente de un sistema de reciclaje KBM.

Compactador MINI:	100x100mm (4"x4")
Compactador MAXI:	100x100mm (4"x4")
Compactador JUMBO:	150x150mm (6"x6")
Compactador GIGANT:	270x270mm (11"x11")
Espacio necesario:	ca. 2-5 m ² (20-50 Pc ³)

Dimensiones:

Largo x An

MINI con 3 bolsas de ventilación:	1.5x0.5x5.1 m (59x20x201")
MAXI con 6 bolsas de ventilación:	1.5x1.0x5.1 m (59x40x201")
JUMBO con 9 bolsas de ventilación:	1.5x1.5x5.2m (59x59x205")

MAXI con ventilación por ciclón:	1.2x1.2x4.8 (48x48x189")
JUMBO con ventilación por ciclón:	1.2x1.2x5.4 (48x48x213")

DUST-FLEX MAXI:	1.3x0.6x1.3 (51x24x51")
DUST-FLEX JUMBO:	1.9x0.6x1.3 (75x24x51")

Conexiones de tubos:

Compactador de polvo MINI o MAXI	160 mm (6")
Compactador de polvo JUMBO	200 mm (8")

Carga eléctrica:

EPS EPP

Compactador MINI:	1.5 Kw	1.5 Kw
Compactador MAXI:	2.2 Kw	2.2 Kw
Compactador JUMBO:	4.0 Kw	4.0 Kw
Compactador GIGANT:	7.5 Kw	7.5 Kw

Voltaje:

3x400V/50Hz, 3x480V/60Hz u otros voltajes.



Compactador de polvo KBM con bolsas de ventilación disponible en 4 versiones de diferentes capacidades

Compactador de polvo KBM. Ciclón disponible en 4 versiones de diferentes capacidades

