



Todos los datos son relativos al reciclaje del EPS	MICRO IN-A-BOX	MINI IN-A-BOX	MINI INLINE SYSTEM	MAXI INLINE SYSTEM	JUMBO INLINE SYSTEM
--	-------------------	------------------	--------------------------	--------------------------	---------------------------

Capacidad

MOLDEO DE FORMA

Material de EPS granulado y despolvado en tamiz de 6mm

2-3 m ³ /h 70-105 pc ³ /h	6-8 m ³ /h 210-280 pc ³ /h	6-8 m ³ /h 210-280 pc ³ /h	10-12 m ³ /h 350-420 pc ³ /h	15-20 m ³ /h 630-700 pc ³ /h
--	---	---	---	---

MOLDEO DE BLOQUE

Material de EPS granulado y despolvado en tamiz de 10mm

4-6 m ³ /h 140-210 pc ³ /h	9-10 m ³ /h 315-350 pc ³ /h	9-10 m ³ /h 315-350 pc ³ /h	18-20 m ³ /h 630-700 pc ³ /h	35-40 m ³ /h 1225-1400 pc ³ /h
---	--	--	---	---

MOLDEO DE ALTA DENSIDAD

Material granulado y despolvado de EPP o de EPS de alta densidad

20-50 kg/h 44-110 Lbs/h	50-100 kg/h 110-220 Lbs/h	50-100 kg/h 110-220 Lbs/h	100-160 kg/h 220-350 Lbs/h	N/A
----------------------------	------------------------------	------------------------------	-------------------------------	-----

Dimensiones

Apertura de tolva	780x400mm	900x600mm	900x600mm	1400x600mm	1800x800mm
Pre-trituradora/granulador	30x15"	36x24"	36x24"	56x24"	72x31"
Área de la pantalla del granulador	0,2 m ² 2 pc ²	0,9 m ² 9,7 pc ²	0,9 m ² 9,7 pc ²	1,4 m ² 15 pc ²	2,4 m ² 26 pc ²
Espacio requerido	5 m ² 52 pc ²	6 m ² 65 pc ²	12 m ² 120 pc ²	16 m ² 160 pc ²	40 m ² 400 pc ²

Carga eléctrica

EPS estándar	11,5 kW	19 kW	19 kW	36 kW	50 kW
EPP o EPS de alta densidad	14,5 kW	32 kW	32 kW	53 kW	57kW



KBM APS | VOELUNDSVEJ 13 | 3400 HILLEROED | DENMARK

Phone +45 4826 8090 / www.kbm.dk / kbm@kbm.dk

KBM ApS garantiza que el producto cumple con la especificación arriba indicada. La conservación, manipulación y uso de los productos están fuera del control de KBM ApS, por lo que no podrá implicar responsabilidad alguna por parte de la empresa. Este HDT sustituye y elimina todas las versiones anteriores.





Versión A: Alimentación de material vertical directa

Versión B: Alimentación de material horizontal directa

Versión C: Alimentación vertical directa + alimentación de material pre-triturado desde

Versión D: Alimentación de material previamente triturado desde silo colocado encima del granulador

Versión E: Alimentación de material pre-triturado de silo colocado al lado del granulador

	Micro-in-a-box - Version A	Micro-in-a-box - Version D	Mini-in-a-box - Version B	Mini-in-a-box - Version C	Mini-inline - Version A	Mini-inline - Version B	Mini-inline - Version C	Maxi-inline - Version D	Maxi-inline - Version E	Maxi-inline - Version A	Maxi-inline - Version B	Maxi-inline - Version C	Jumbo-inline - Version D	Jumbo-inline - Version E
Capacidad (salida de material granulado):														
0 - 5 m3/hora	●	●												
0 - 10 m3/hora			●	●	●	●	●	●						
0 - 20 m3/hora								●	●	●	●	●		
0 - 40 m3/hora														●
Capacidad por peso (EPP + HD EPS)														
0 - 50 kg/hora	●	●												
0 - 100 kg/hora			●	●	●	●	●	●						
0 - 160 kg/hora								●	●	●	●	●		
EPS normal/EPS grafito	●	●	●	●	●	●	●	●	●	●	●	●	●	●
EPS de alta densidad/HD Graphite/EPP normal	○	○	○	○	○	○	○	○	○	○	○	○	○	○
Arcel/Bio/Piocelan	●	●	●	●	●	●	●	●	●	●	●	●	●	●
EPP de alta densidad			○	○	○	○	○	○	○	○	○	○	○	○
Pre-trituradora integrada	●	●	●	●	●			●	●	●				
Pre-trituradora independiente necesaria/opcional		●	■		■	●	●		■	●	●	●	●	●
Aliment. de mat. pre-triturado de la línea de corte		●	●		●	●	●		●	●	●	●	●	●
Sepa. de piezas pesadas para el mat. pre-triturado		●	●		●	●	●		●	●	●	●	●	●
Soplador de transporte independiente para la pre-trituradora necesaria/opcional		●	●		●	●	●		●	●	●	●	●	●
Silo para mat. pre-triturado necesario/opcional		●	■		■	●	●		■	●	●	●	●	●
Granulador integrado	●	●	●	●	●	●		●	●	●				
Granulador independiente							●	●			●	●	●	
Tamaños de tamices disponibles:														
4 mm	●	●	●	●	●	●	●	●	●	●	●	●	●	●
4,5 mm	●	●	●	●	●	●	●	●	●	●	●	●	●	●
5 mm	●	●	●	●	●	●	●	●	●	●	●	●	●	●
6 mm	●	●	●	●	●	●	●	●	●	●	●	●	●	●
8 mm	●	●	●	●	●	●	●	●	●	●	●	●	●	●
10 mm	●	●	●	●	●	●	●	●	●	●	●	●	●	●
12 mm	●	●	●	●	●	●	●	●	●	●	●	●	●	●
Unidad de desempolvado integra	●	●	●	●										
Unidad de desempolvado independiente					●	●	●	●	●	●	●	●	●	●
Compactador de polvo con ciclón integrado	●	●	●	●										
Compactador de polvo independiente - Con bolsas de ventilación (opcional)					●	●	●	●	●	●	●	●	●	●
- Con ventilación por ciclón (opcional)					●	●	●	●	●	●	●	●	●	●
Sistema de mezcla recomendado:														
Styromix 3 (moldeo de forma)	▲	▲	▲	▲	▲	▲	▲	▲	▲	▲	▲	▲	▲	▲
Styrometer Mini (Moldeo de forma y de bloque)			▲	▲	▲	▲	▲	▲	▲	▲	▲	▲	▲	▲
Styrometer Maxi (Moldeo de bloque)								▲	▲	▲	▲	▲	▲	▲
Styrometer Jumbo (Moldeo de bloque)								▲	▲	▲	▲	▲	▲	▲
Styrometer Gigant (Moldeo de bloque)								▲	▲	▲	▲	▲	▲	▲

- Sistema / función / unidad disponible
- Requiere una versión alta densidad
- Puede ser necesario u opcional según las necesidades del cliente
- ▲ Recomendado pero otras combinaciones se pueden aplicar

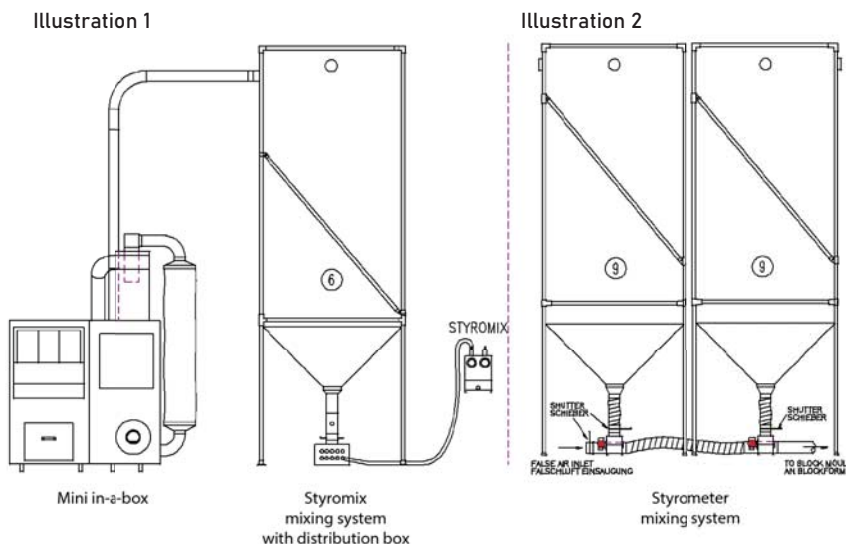


Sistemas en una caja:

Micro-in-a-box & Mini-in-a-box

Sistemas integrados completos con pre-trituradora independiente opcional, separador de piezas pesadas y silo de alimentación. Se puede acoplar también cualquier sistema de mezcla.

Ilustración 1 muestra un Mini-in-a-box que transfiere material reciclado a un silo con una caja de distribución conectada y con un sistema de mezcla Styromix 3. Ilustración 2 muestra un sistema de mezcla de Styrometer.

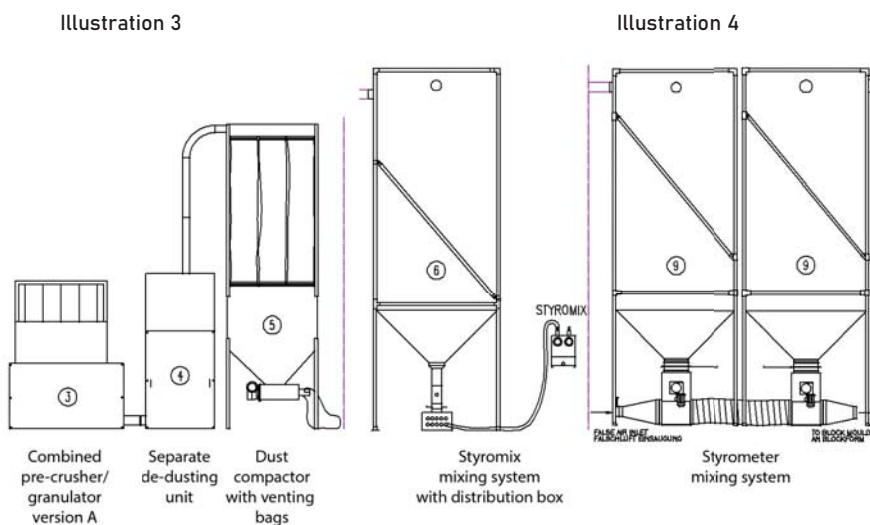


Sistema en línea con pre-trituradora/ granulador combinados
Systèmes MINI + MAXI

Sistemas en línea con pre-trituradora/ granulador combinados, unidad de separación de polvo, compactación de polvo y sistema de mezcla.

Ilustración 3: muestra una pre-trituradora/ granulador combinados, versión A, con unidad de separación de polvo y compactador de polvo con bolsas de ventilación.

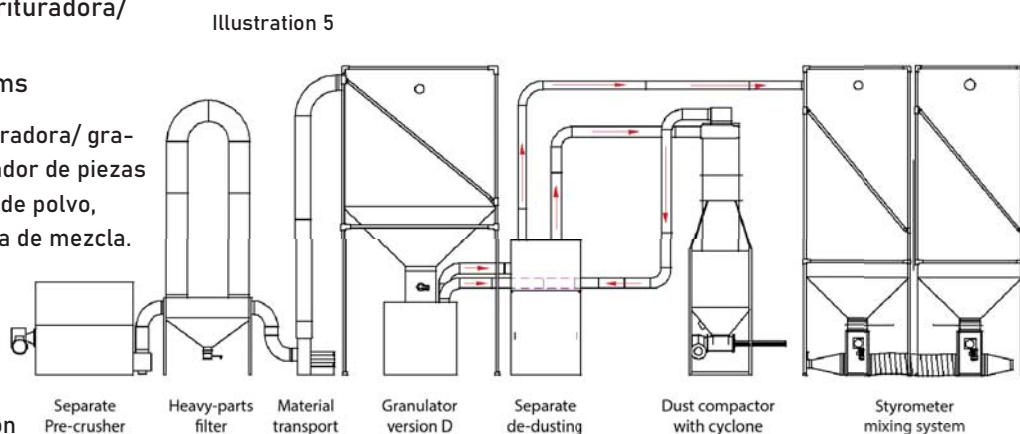
Ilustración 4: muestra el Styromix con una caja de distribución y sistemas de mezcla Styrometer.



Sistemas en línea con pre-trituradora/ granulador independientes
MINI + MAXI + JUMBO systems

Sistemas en línea con pre-trituradora/ granulador independientes, separador de piezas pesadas, unidad de separación de polvo, compactador de polvo y sistema de mezcla.

Ilustración 5: muestra una pre-trituradora independiente, un granulador versión D, unidad de separación de polvo, compactador de polvo con ciclón y un sistema de mezcla Styrometer.



Ficha Técnica

PRE-TRITURADORAS

PRE-TRITURADORAS ALTA GAMA CON GRANDES CAPACIDADES



KBM ofrece 3 pre-trituradoras independientes con o sin la opción de un separador de piezas pesadas. Todas nuestras pre-trituradoras están diseñadas con brazos rompedores de lenta rotación afín de mantener el nivel de polvo creado en el proceso en un mínimo.

El propósito de nuestras pre-trituradoras es de convertir las mermas de EPS / EPP en bultos de aproximadamente 25-100 mm, listos para posteriormente ser enviados, mediante un soplador, a su sistema de reciclaje KBM.

La pre-trituración en bultos relativamente grandes, reduce la creación de polvo.

STYROCRUSHER XL

El StyroCrusher MAXI XL es una pre-trituradora grande pero de bajo coste. Es idóneo como pre-trituradora satélite, fácilmente colocable en diferentes sitios de su planta, o como pre-trituradora para grandes elementos de EPS/EPP para su posterior reciclaje en sistemas de reciclaje pequeños.

MAXI PRE-CRUSHER:

La pre-trituradora MAXI le triturará todo tipo de material, sea de forma como de bloque, cubriendo así la necesidad de la gran mayoría de moldeadores.

JUMBO PRE-CRUSHER

La pre-trituradora JUMBO, diseñado para muy grandes volúmenes de mermas y/o elementos de moldeo de forma / bloque de grandes dimensiones, ofrece una capacidad muy elevada.



Las pre-trituradoras MAXI y JUMBO están diseñados para separar y recoger piezas metálicas, piedras y otras piezas pesadas que pueden haber llegado a la tolva. Estas piezas pesadas se recogen en el fondo de la máquina y se pueden extraer por una apertura de fácil acceso.

Para separar trozos de madera, plástico y otras piezas antes de que estas lleguen al soplador, recomendamos nuestro separador de piezas pesadas, el que se coloca entre la pre-trituradora y el soplador del material pre-triturado.



KBM APS | VOELUNDSVEJ 13 | 3400 HILLEROED | DENMARK

Phone +45 4826 8090 / www.kbm.dk / kbm@kbm.dk

KBM ApS garantiza que el producto cumple con la especificación arriba indicada. La conservación, manipulación y uso de los productos están fuera del control de KBM ApS, por lo que no podrá implicar responsabilidad alguna por parte de la empresa. Este HDT sustituye y elimina todas las versiones anteriores.



Ficha Técnica

PRE-TRITURADORAS

PRE-TRITURADORAS ALTA GAMA CON GRANDES CAPACIDADES

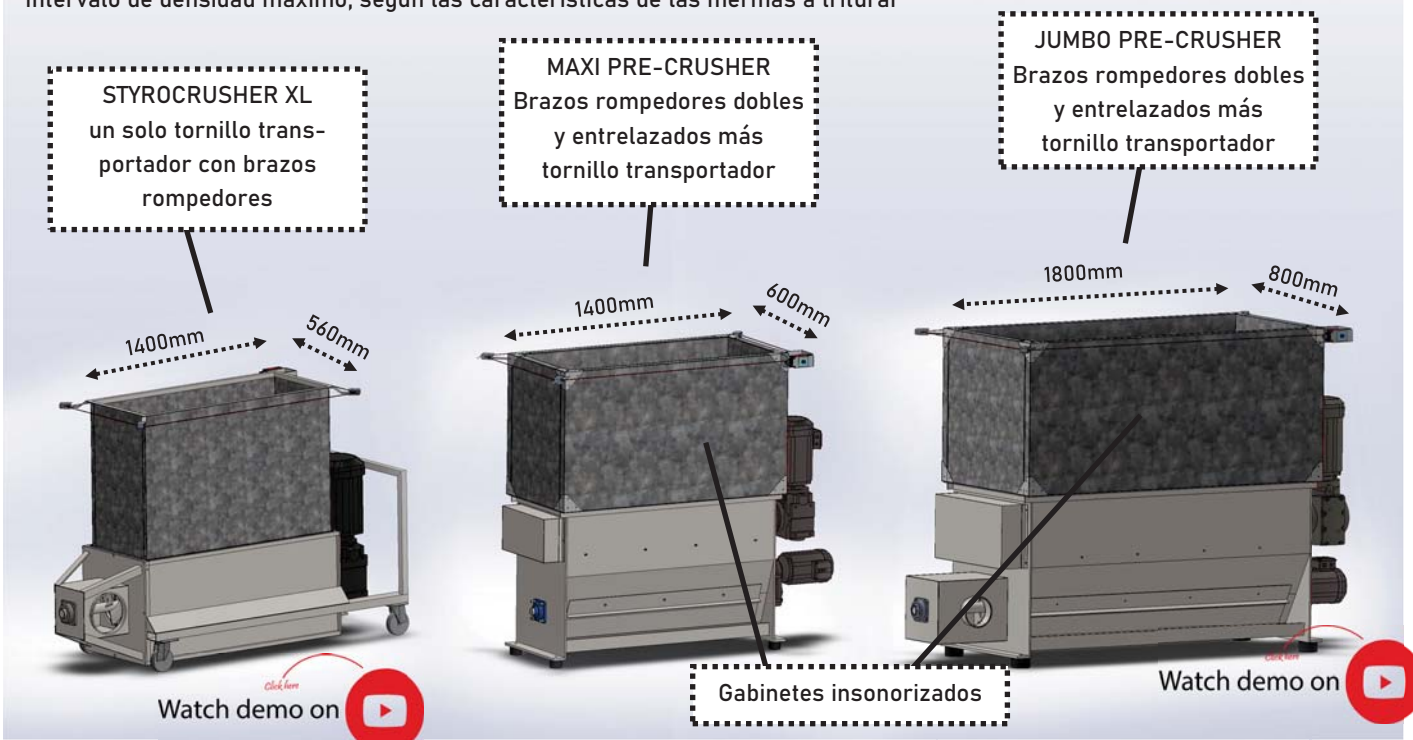


Nombre comercial	STYROCRUSHER XL	MAXI PRE-CRUSHER	JUMBO PRE-CRUSHER
Dimensiones			
Apertura	1400 x 560 mm (4'8"x1'10")	1400 x 600 mm (4'8"x2")	1800 x 800 mm (5'11"x2'8")
Longitud ¹	2400mm (7'10")	1900mm (6'3")	2400mm (7'11")
Anchura ¹	900mm (3'0")	800mm (2'8")	1100mm (3'7")
Altura ²	1600mm (5'3")	1800mm (5'11")	1800mm (5'11")
Capacidad	8 - 10 m ³ /hora 280 - 350 pc ³ /hora	25 - 30 m ³ /hopra 880 - 1060 pc ³ /hora	60 - 100 m ³ /hora 2100 - 3500 pc ³ /hora
Max densidad st. versión	40 - 60 g/l	35 - 40 g/l	35 - 40 g/l
Max densidad HD versión	N/A	50 - 100 g/l	50 - 80 g/l
Carga eléctrica			
Pre-trituradora	5,5 kW	6,2 ² kW	11,2 ² kW
Soplador	2,2 kW	2,2 kW	5,5 kW

¹ Dimensiones sin soplador

² Incluido tornillo transportador incorporado por debajo de la pre-trituradora

³ Intervalo de densidad máximo, según las características de las mermas a triturar



KBM APS | VOELUNDSVEJ 13 | 3400 HILLEROED | DENMARK

Phone +45 4826 8090 / www.kbm.dk / kbm@kbm.dk

KBM ApS garantiza que el producto cumple con la especificación arriba indicada. La conservación, manipulación y uso de los productos están fuera del control de KBM ApS, por lo que no podrá implicar responsabilidad alguna por parte de la empresa. Este HDT sustituye y elimina todas las versiones anteriores.



SEPARADOR PIEZAS PESADAS

RE-ÚSE MERMAS DE EPS DE SITIOS DE CONSTRUCCIÓN



Residuos de hormigón recogidos después de la pre-trituración en una pre-trituradora KBM. El material es recogido en el fondo de la pre-trituradora.

El SEPARADOR DE PIEZAS PESADAS es imprescindible para cualquier moldeador que tiene que recoger residuos de EPS de un sitio de construcción.

El EPS usado a menudo está contaminado con tierra, yeso, hormigón y clavos, lo que imposibilita el re-uso del material en nuevos bloques para paneles de aislamiento.

Con el SEPARADOR DE PIEZAS PESADAS junto con un sistema de reciclaje KBM, la pureza obtenida de los residuos de EPS se aproxima al 99 %, y podrá consecuentemente reusarse en su producción junto con las mermas de la línea de corte.

El SEPARADOR DE PIEZAS PESADAS es un complemento de bajo coste a un sistema de reciclaje KBM ya existente.



Residuos de EPS recogidos y separados en el SEPARADOR DE PIEZAS PESADAS. Los residuos se recogen fácilmente en el fondo del separador



Después de la pre-trituración, separación de piezas pesadas, granulación y desempolvado. Granulado listo para ser mezclado con material vírgen de EPS



KBM APS | VOELUNDSVEJ 13 | 3400 HILLEROED | DENMARK
Phone +45 4826 8090 / www.kbm.dk / kbm@kbm.dk

KBM ApS garantiza que el producto cumple con la especificación arriba indicada. La conservación, manipulación y uso de los productos están fuera del control de KBM ApS, por lo que no podrá implicar responsabilidad alguna por parte de la empresa. Este HDT sustituye y elimina todas las versiones anteriores.

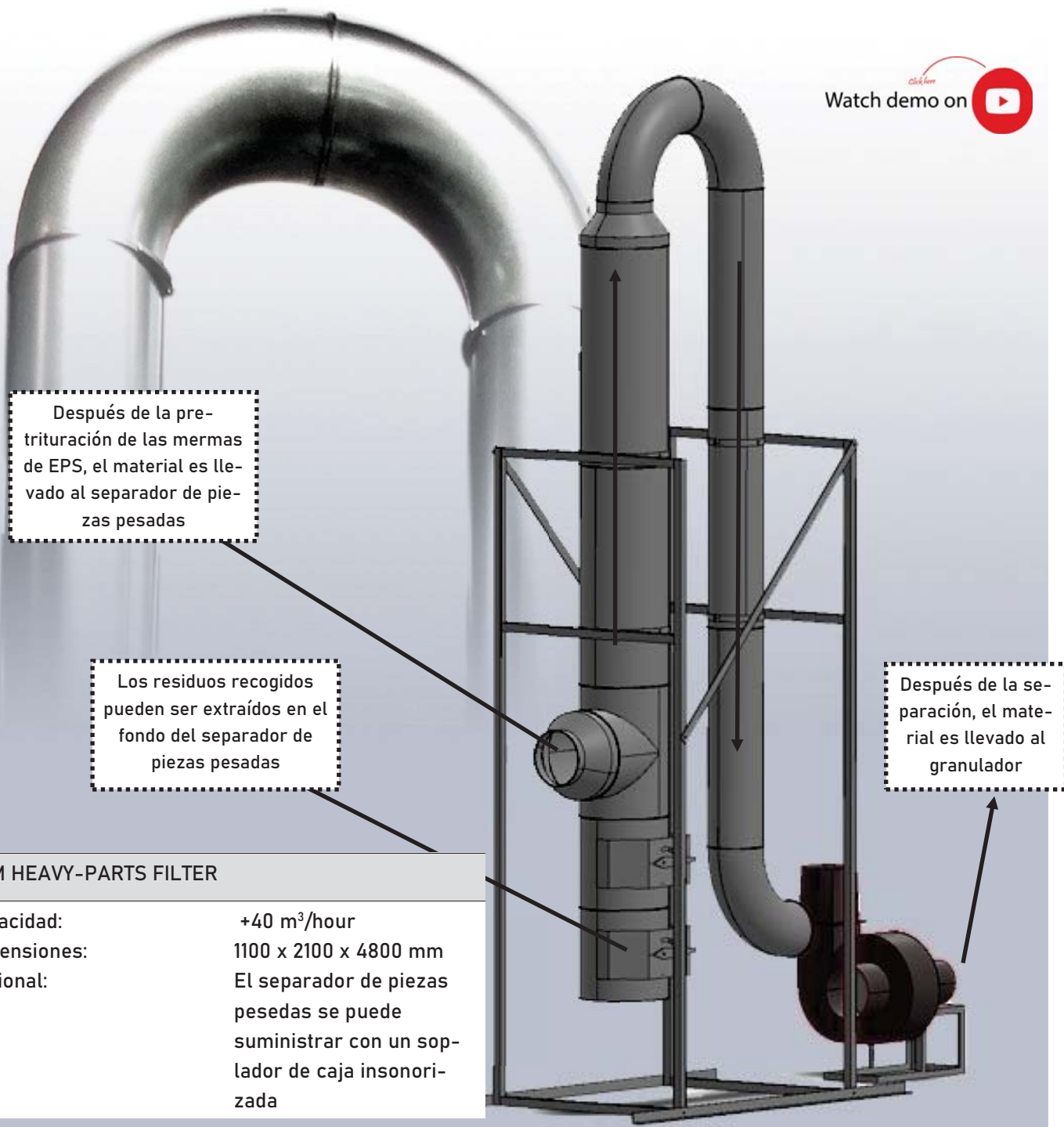


SEPARADOR PIEZAS PESADAS

RE-ÚSE MERMAS DE EPS DE SITIOS DE CONSTRUCCIÓN



Watch demo on 



Después de la pre-trituración de las mermas de EPS, el material es llevado al separador de piezas pesadas

Los residuos recogidos pueden ser extraídos en el fondo del separador de piezas pesadas

Después de la separación, el material es llevado al granulador

KBM HEAVY-PARTS FILTER

Capacidad: +40 m³/hour
Dimensiones: 1100 x 2100 x 4800 mm
Opcional: El separador de piezas pesadas se puede suministrar con un soplador de caja insonorizada



KBM APS | VOELUNDSVEJ 13 | 3400 HILLEROED | DENMARK
Phone +45 4826 8090 / www.kbm.dk / kbm@kbm.dk

KBM ApS garantiza que el producto cumple con la especificación arriba indicada. La conservación, manipulación y uso de los productos están fuera del control de KBM ApS, por lo que no podrá implicar responsabilidad alguna por parte de la empresa. Este HDT sustituye y elimina todas las versiones anteriores.

