



<i>Die Spezifikationen für alle Recyclingsysteme basieren auf dem Recycling von EPS</i>	MICRO IN-A-BOX	MINI IN-A-BOX	MINI INLINE SYSTEM	MAXI INLINE SYSTEM	JUMBO INLINE SYSTEM
---	-------------------	------------------	--------------------------	--------------------------	---------------------------

Kapazität

FORMTEIL PRODUKTION

Granuliertes und entstaubtes EPS-Material auf 6mm Sieb	2-3 m ³ /St 70-105 ft ³ /St	6-8 m ³ /St 210-280 ft ³ /St	6-8 m ³ /St 210-280 ft ³ /St	10-12 m ³ /St 350-420 ft ³ /St	15-20 m ³ /St 630-700 ft ³ /St
--	--	---	---	---	---

BLOCK PRODUKTION

Granuliertes und entstaubtes EPS-Material auf 10mm Sieb	4-6 m ³ /St 140-210 ft ³ /St	9-10 m ³ /h 315-350 ft ³ /h	9-10 m ³ /h 315-350 ft ³ /h	18-20 m ³ /h 630-700 ft ³ /h	35-40 m ³ /h 1225-1400 ft ³ /h
---	---	--	--	---	---

HOHE DICHT PRODUKTION

Granuliertes und entstaubtes EPP oder hohe Dichte EPS	20-50 kg/h 44-110 Lbs/h	50-100 kg/h 110-220 Lbs/h	50-100 kg/h 110-220 Lbs/h	100-160 kg/h 220-350 Lbs/h	N/A
---	----------------------------	------------------------------	------------------------------	-------------------------------	-----

Messungen

Trichteröffnung	780x400mm	900x600mm	900x600mm	1400x600mm	1800x800mm
Vorberecher/Granulator	30x15"	36x24"	36x24"	56x24"	72x31"
Granulator Sieb Oberfläche	0,2 m ² 2 ft ²	0,9 m ² 9,7 ft ²	0,9 m ² 9,7 ft ²	1,4 m ² 15 ft ²	2,4 m ² 26 ft ²
Bodenfläche erforderlich	5 m ² 52 ft ²	6 m ² 65 ft ²	12 m ² 120 ft ²	16 m ² 160 ft ²	40 m ² 400 ft ²

Elektrische Daten

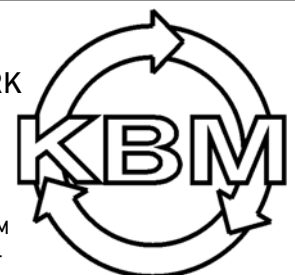
Standard EPS	11,5 kW	19 kW	19 kW	36 kW	50 kW
EPP oder hohe Dichte EPS	14,5 kW	32 kW	32 kW	53 kW	57kW



KBM APS | VOELUNDSVEJ 13 | 3400 HILLEROED | DENMARK

Phone +45 4826 8090 / www.kbm.dk / kbm@kbm.dk

KBM ApS garantiert, dass das Produkt die oben genannte Spezifikation erfüllt. Die Aufbewahrung, Handhabung und Verwendung der Produkte entzieht sich der Kontrolle von KBM ApS und es kann daher keine Verantwortung des Unternehmens geltend gemacht werden. Dieses Technische Datenblatt ersetzt und löscht alle früheren Versionen.



Technisches Datenblatt

SYSTEM KONFIGURATOR



A Version: Direkte vertikale Materialeinwurf

B Version: Direkte horizontale Materialeinwurf

C version: Direkte vertikale Einwurf + Zuführung von vorzerkleinertem Material aus Silo

D version: Zufuhr von zerkleinertem Material aus einem Silo über dem Granulator

E version: Zufuhr von zerkleinertem Material aus einem Silo neben dem Granulator

	Micro-in-a-box - Version A	Micro-in-a-box - Version D	Mini-in-a-box - Version B	Mini-in-a-box - Version C	Mini-inline - Version A	Mini-inline - Version B	Mini-inline - Version C	Mini-inline - Version D	Mini-inline - Version E	Maxi-inline - Version A	Maxi-inline - Version B	Maxi-inline - Version C	Maxi-inline - Version D	Maxi-inline - Version E	Jumbo-inline - Version D
Kapazität (Granuliertes Material):															
0 - 5 m3/Stunde	●	●													
0 - 10 m3/Stunde			●	●	●	●	●	●	●						
0 - 20 m3/Stunde										●	●	●	●	●	
0 - 40 m3/Stunde															●
Kapazität nach Gewicht (nur EPP + HD versionen!)															
0 - 50 kg/Stunde	●	●													
0 - 100 kg/Stunde			●	●	●	●	●	●	●						
0 - 160 kg/Stunde										●	●	●	●	●	
Normales EPS/Graphit EPS	●	●	●	●	●	●	●	●	●	●	●	●	●	●	●
Hochgewicht EPS/HD Graphit EPS/Normales EPP	●○	●○	●○	●○	●○	●○	●○	●○	●○	●○	●○	●○	●○	●○	●○
Arcel/Bio/Piocelan	●	●	●	●	●	●	●	●	●	●	●	●	●	●	●
Hochgewicht EPP			●○	●○	●○	●○	●○	●○	●○	●○	●○	●○	●○	●○	●○
Eingebauter Vorbrecher	●	●	●	●	●	●				●	●			●	
Separater Vorbrecher erforderlich/optional				■			■					■			
Vorzerkleinertes Material von den Schneidlinien	●	●	●	●	●	●	●	●	●	●	●	●	●	●	●
Schwertteilabscheider für vorzerklein. Material		●	●	●	●	●	●	●	●			●	●	●	●
Separates Transportgebläse für Vorzerkleinerer erforderlich/optional		●	●	●	●	●	●	●	●			●	●	●	●
Silo vorzerkleinertes Material erforderl./optional		●	■			■		●	●			■		●	●
Eingebauter Granulator	●	●	●	●	●	●				●	●	●			
Separater Granulator								●	●			●	●	●	●
Verfügbare Siebe:															
4 mm	●	●	●	●	●	●	●	●	●	●	●	●	●	●	●
4,5 mm	●	●	●	●	●	●	●	●	●	●	●	●	●	●	●
5 mm	●	●	●	●	●	●	●	●	●	●	●	●	●	●	●
6 mm	●	●	●	●	●	●	●	●	●	●	●	●	●	●	●
8 mm	●	●	●	●	●	●	●	●	●	●	●	●	●	●	●
10 mm	●	●	●	●	●	●	●	●	●	●	●	●	●	●	●
12 mm	●	●	●	●	●	●	●	●	●	●	●	●	●	●	●
Eingebaute Entstaubungseinheit	●	●	●	●											
Separate Entstaubungseinheit					●	●	●	●	●	●	●	●	●	●	●
Eingebauter Staubverdichter mit Luftzyklon	●	●	●	●											
Separater Staubverdichter - Mit Filterbeuteln (optional)					●	●	●	●	●	●	●	●	●	●	●
- Mit Luftzyklon (optional)					●	●	●	●	●	●	●	●	●	●	●
Empfohlenes Mischsysteme:															
Styromix 3 (Formteilherstellung)	▲	▲	▲	▲	▲	▲	▲	▲	▲	▲	▲	▲	▲	▲	
Styrometer Mini (Formteil & Blockherstellung)			▲	▲	▲	▲	▲	▲	▲	▲	▲	▲	▲	▲	
Styrometer Maxi (Blockherstellung)										▲	▲	▲	▲	▲	▲
Styrometer Jumbo (Blockherstellung)										▲	▲	▲	▲	▲	▲
Styrometer Gigant (Blockherstellung)										▲	▲	▲	▲	▲	▲

- Verfügbares System / Funktion / Einheit
- Benötigt hohe Dichte Version
- Kann je nach Kundenwunsch erforderlich oder optional sein
- ▲ Empfehlung, aber andere Kombinationen können angewendet werden

Technisches Datenblatt

SYSTEM KONFIGURATOR



In-a-box systeme

Micro-in-a-box & Mini-in-a-box

Komplette, integrierte Systeme mit optionalem separatem Vorbrecher, Filter für Schwereteile und Fördersilo. Kann mit einem Mischsystem ausgestattet werden.

Abbildung 1: Zeigt einen Mini-in-a-box, der recyceltes Material in ein Silo mit einem Verteilerkasten überträgt, der mit einem Styromix 3-System verbunden ist.

Abbildung 2 zeigt ein Styrometer Mischsystem.

Illustration 1

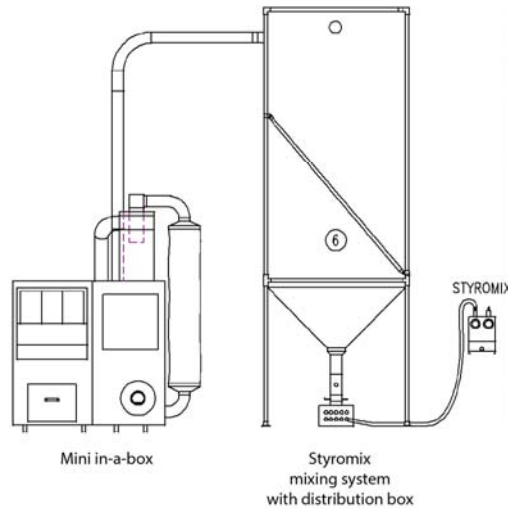
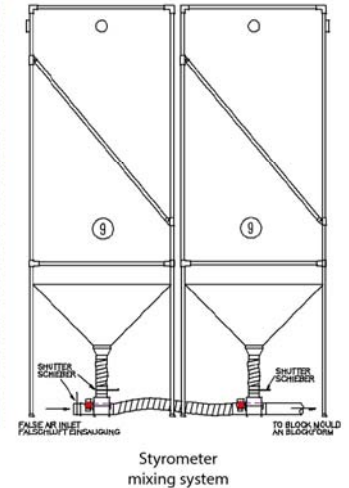


Illustration 2



Inline-Systeme mit kombiniertem

Vorbrecher/Granulator

MINI + MAXI systems

Inline-systeme mit kombiniertem Vorbrecher/Granulator, Entstaubungseinheit, Staubverdichtungs- und Mischsystem.

Abbildung 3 zeigt eine kombinierte Version von Vorbrecher/Granulator A mit Entstaubungseinheit + Staubverdichter mit Entlüftungsbeuteln. Abbildung 4 zeigt Styromix mit Verteilerkasten und Styrometer-Mischsystemen.

Illustration 3

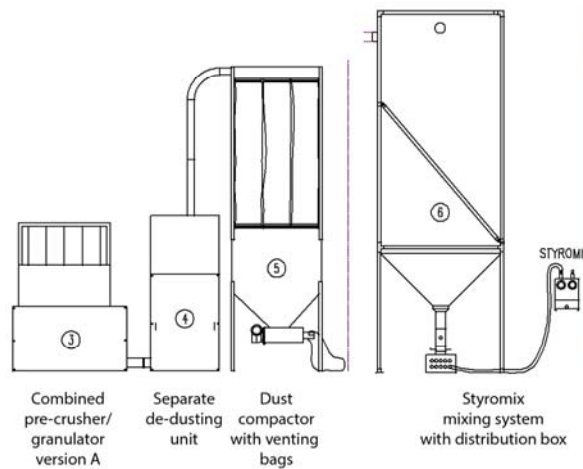
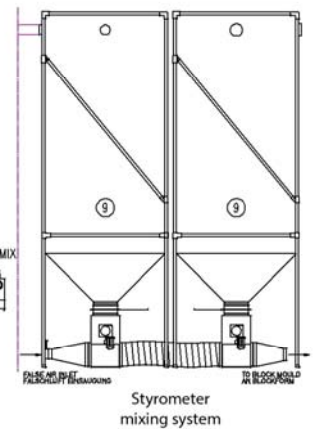


Illustration 4



In-line systems with separate

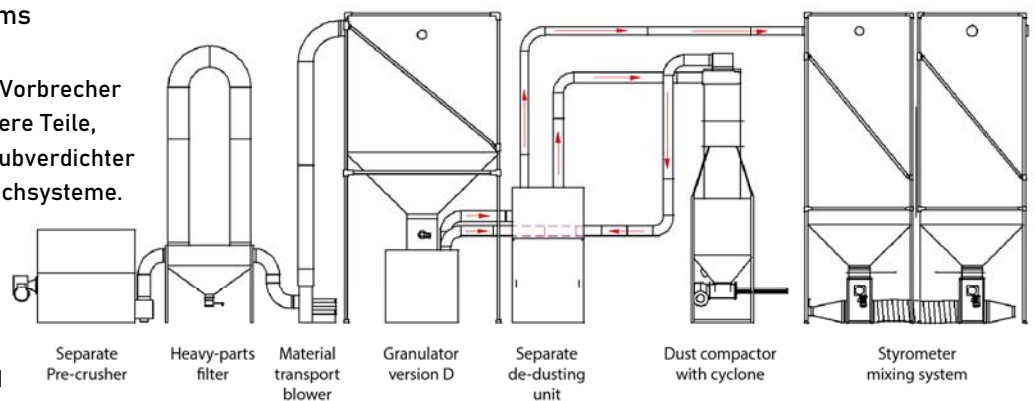
pre-crusher and granulator

MINI + MAXI + JUMBO systems

Inline-Systeme mit separatem Vorbrecher und Granulator, Filter für schwere Teile, Entstaubungseinheit, einen Staubverdichter mit Zyklon und Styrometer-Mischsysteme.

Abbildung 5 zeigt einen separaten Vorbrecher, eine Granulator Version D, eine Entstaubungseinheit, einen Staubverdichter mit Zyklon und Styrometer-Mischsysteme.

Illustration 5



Technisches Datenblatt

MINI RECYCLING IN-LINE

KOMPLETTES RECYCLING SYSTEM - 10 M³/STD. KAPAZITÄT



Seit der Entwicklung des ersten vollständig integrierten Recyclingkonzepts zur Wiederverwendung von EPS-Materialien im Jahr 1978 haben wir weltweit mehr als 500 komplette Recyclinganlagen geliefert, um Recyclingprobleme zu lösen und die Produktion unserer Kunden erheblich zu verbessern.

Die KBM MINI Recyclinganlage für EPS und EPP eignet sich für kleine / mittlere Formteil- und Blockhersteller. Dank des Zwei-Stufen- / Doppelkammersystems und der großen Siebfläche und Granulierkammer verarbeitet die MINI-Anlage Abfallprodukte, cut-off's von Schneidlinien und sogar gebrauchte EPS- und EPP / EPE-Formteile zu hochwertigem Recyclingmaterial mit minimalem Staubgehalt.



Recyceltes EPP & EPS.

Vorzerkleinert, granuliert und entstaubt - fertig zur Wiederverwendung



KBM APS | VOELUNDSVEJ 13 | 3400 HILLEROED | DENMARK

Phone +45 4826 8090 / www.kbm.dk / kbm@kbm.dk

KBM ApS garantiert, dass das Produkt die oben genannte Spezifikation erfüllt. Die Aufbewahrung, Handhabung und Verwendung der Produkte entzieht sich der Kontrolle von KBM ApS und es kann daher keine Verantwortung des Unternehmens geltend gemacht werden. Dieses Technische Datenblatt ersetzt und löscht alle früheren Versionen.



Technisches Datenblatt

MINI RECYCLING IN-LINE

KOMPLETTES RECYCLING SYSTEM - 10 M³/STD. KAPAZITÄT



Markenname: Ein komplettes System zur Umwandlung von EPS- / EPP- / EPE- / NEOPOR®- / ARCEL®-Verpackungs- und Isolationsmaterialien zu einzelnen Perlen, die fertig zum Mischen sind mit Neuware um neue Produkte herzustellen.

Material Der Schrank besteht aus verzinktem Stahl

Dichtebereich Standard EPS Version < 35-40 Kg/m³ (< 2.2-2.5 lb/ft³)
Hohe Dichte Version (HD) < 100-120 Kg/m³ (<6.2-7.5 lb/ft³)

Kapazität nach Volumen
(Granuliertes EPS)

6mm Sieb 6-8 m³ pro Stunde (210-280 ft³ /Stunde)
10mm Sieb 9-10 m³ pro Stunde (315-350 ft³ /Stunde)
12mm Sieb 12-13 m³ pro Stunde (420-455 ft³ /Stunde)

Kapazität Gewicht (EPP+HD EPS)

6mm Sieb 50-100 Kg/m³ pro Stunde (130-220 lb/Stunde)

Sieboberfläche 0,9 m² (9,7 ft²)

Benötigte Fläche Cirka 12 m² (120 ft²)
(Ohne wahlweisen Vorbrecher)

Abmessungen L x B x H

Vollständig montiert 1.4x1.1x2.5 m(55x44x100")
Für den Transport abmontiert 1.2x1.1x2.5 m(48x44x100")
Trichtereinlasshöhe (vom Boden) 1.6x0.6x5.1 m (64x24x204")
Silo für vorzerkleinertes Material, das oben auf dem System installiert ist. Alle grössen verfügbar
160 mm (6")

installiert ist.

Lagersilo (optional)

Rohrverbindungen

Trichteröffnung 900 x 600 mm (36x24")

Wiederverwertbares Material Min. 93-95%

Extrahierter Staub und Partikel Max 5-7%

Staubgehalt nach Verarbeitung Max 1%

MINI Version B



KBM APS | VOELUNDSVEJ 13 | 3400 HILLEROED | DENMARK

Phone +45 4826 8090 / www.kbm.dk / kbm@kbm.dk

KBM ApS garantiert, dass das Produkt die oben genannte Spezifikation erfüllt. Die Aufbewahrung, Handhabung und Verwendung der Produkte entzieht sich der Kontrolle von KBM ApS und es kann daher keine Verantwortung des Unternehmens geltend gemacht werden. Dieses Technische Datenblatt ersetzt und löscht alle früheren Versionen.



Technisches Datenblatt

MINI RECYCLING IN-LINE

KOMPLETTES RECYCLING SYSTEM - 10 M³/STD. KAPAZITÄT



Das recycelte EPS- und EPP-Material kann wiederverwendet werden in Formteilerstellung in einem Verhältnis von mindestens 10-20% ohne wahrnehmbare visuelle oder physische Veränderung der Produktqualität.

Für die Blockherstellung können 20-50% hinzugefügt werden.

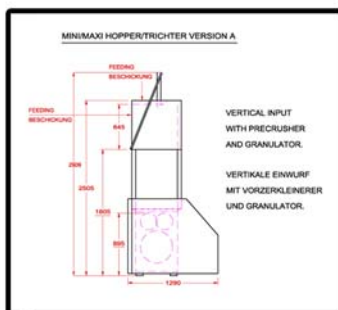
Da das Material in homogene, einzelne Perlen zerlegt wird die sich perfekt mit neuen vorgeschäumten Perlen mischen, folglich minimiert dies ungleichmäßige Dichteverteilung in den Silos und damit im Block. Das Blockieren von Kernentlüftungsöffnungen aufgrund von Staub und Klumpen im Material führt häufig zu Problemen beim Schneiden mit Heißdraht und damit zu unerwünschten Oberflächenerscheinungen auf den Fertigprodukten.

Die KBM MINI Recyclinganlage besteht aus einer kombinierten Vorzerkleinerungs- und Granuliereinheit (1) und einer separaten Entstaubungseinheit (2). Beide Geräte sind schallisoliert. Beim Recycling des Materials wird es in ein Lagersilo (6) geblasen, einem großen Beutel aus antistatischem Stoff mit Stahlrahmen zur einfachen Montage.

Der Staub wird mit Entlüftungfilterbeuteln in den Staubverdichter (5) geblasen. Der Staub sammelt sich im unteren Teil und ist zu einem achteckigen Stab mit einer Dichte von 150-300 Kg / m³ (9-18 lbs / ft³) verdichtet.



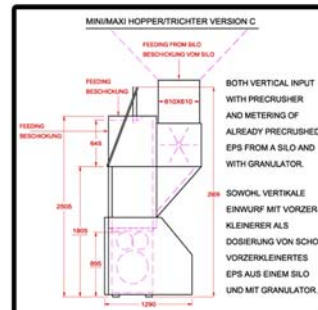
VERSION A



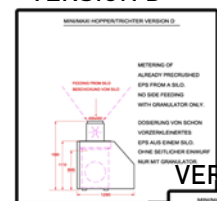
VERSION B



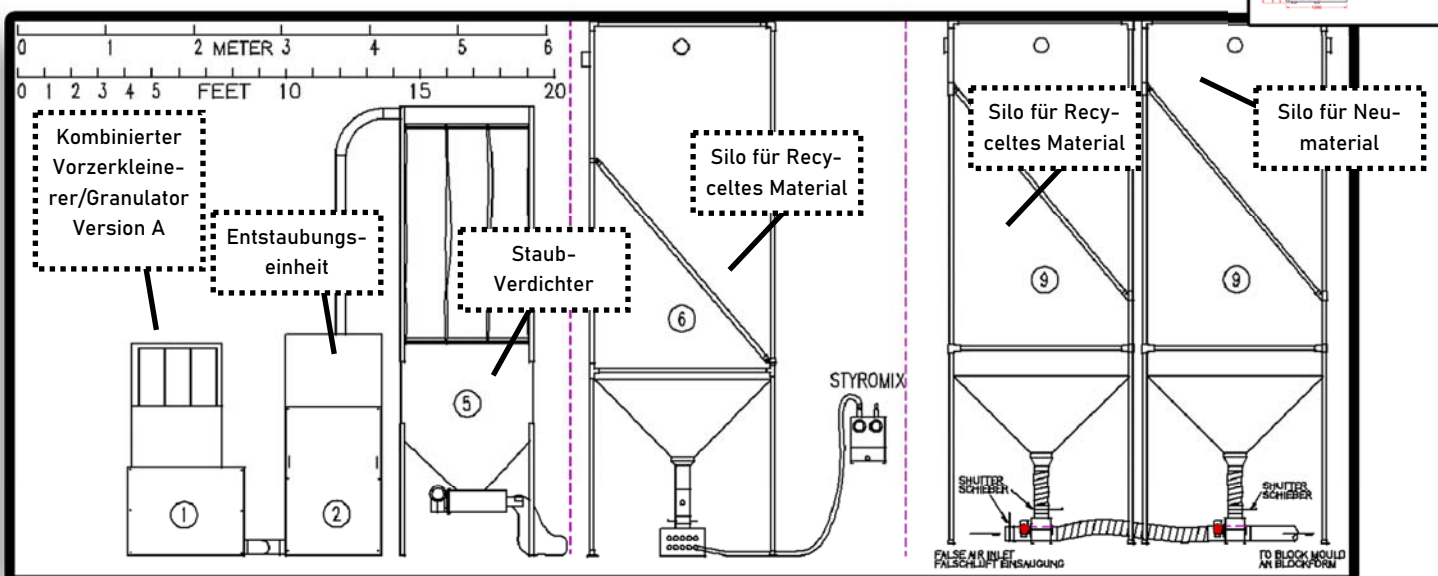
VERSION C



VERSION D



VERSION E



Technisches Datenblatt

MINI RECYCLING IN-LINE

KOMPLETTES RECYCLING SYSTEM - 10 M³/STD. KAPAZITÄT

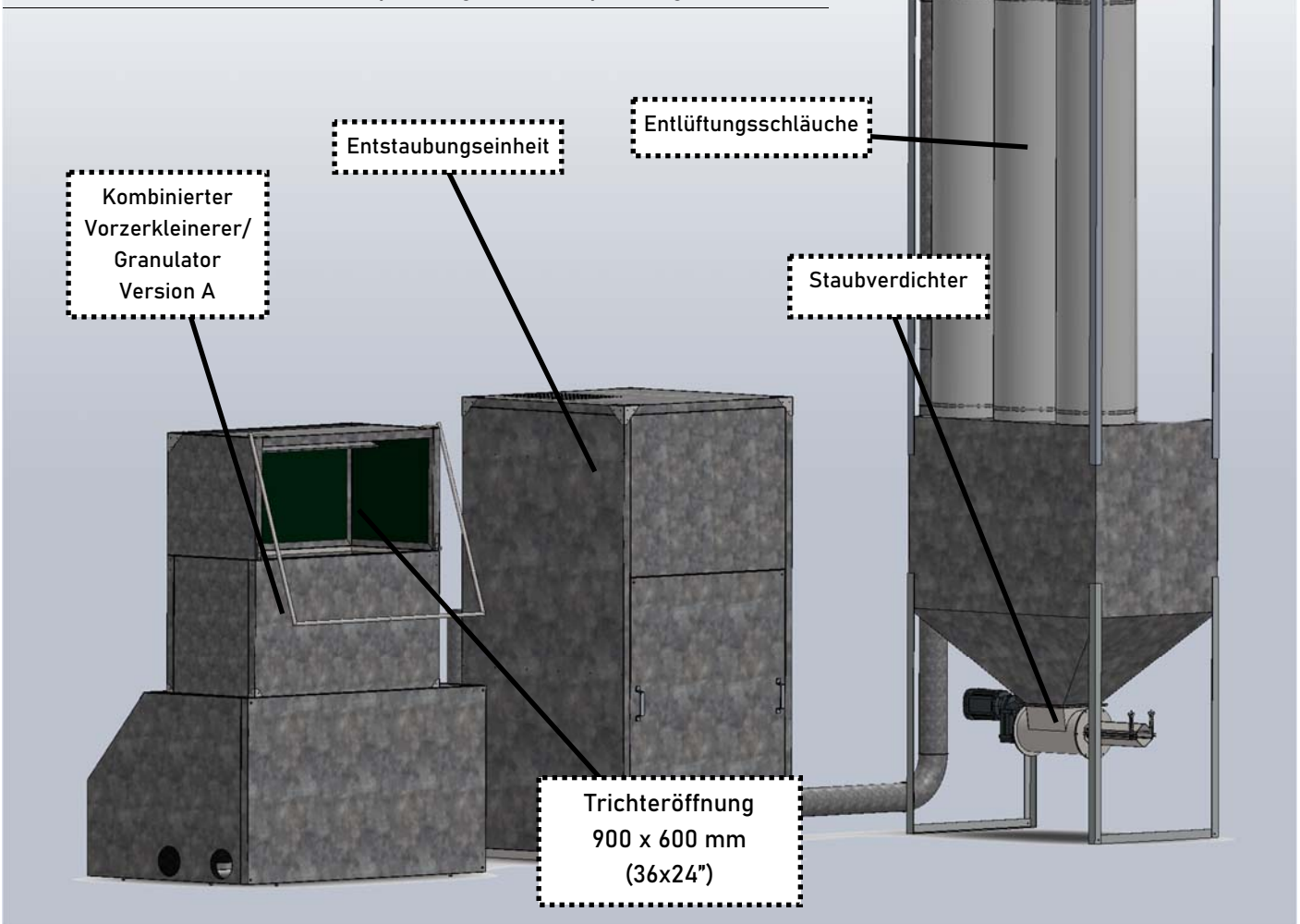


Markenname:

KBM MINI RECYCLING SYSTEM

Elektrische Daten	EPS Version	EPP+HD EPS Version
Vorzerkleinerer/Granulator	13,2 kW	26,0 kW
Entstaubungseinheit	4,0 kW	4,0 kW
Staubverdichter	1,5 kW	2,2 kW
Styrometer/Styromix	Siehe Seite 36	Siehe Seite 36

Spannung Volt	3x400 V/50 Hz oder andere Spannungen	3x400 V/50 Hz oder andere Spannungen
---------------	--	--



KBM APS | VOELUNDSVEJ 13 | 3400 HILLEROED | DENMARK

Phone +45 4826 8090 / www.kbm.dk / kbm@kbm.dk

KBM ApS garantiert, dass das Produkt die oben genannte Spezifikation erfüllt. Die Aufbewahrung, Handhabung und Verwendung der Produkte entzieht sich der Kontrolle von KBM ApS und es kann daher keine Verantwortung des Unternehmens geltend gemacht werden. Dieses Technische Datenblatt ersetzt und löscht alle früheren Versionen.

