



Todos los datos son relativos al reciclaje del EPS	MICRO IN-A-BOX	MINI IN-A-BOX	MINI INLINE SYSTEM	MAXI INLINE SYSTEM	JUMBO INLINE SYSTEM
--	-------------------	------------------	--------------------------	--------------------------	---------------------------

Capacidad

MOLDEO DE FORMA

Material de EPS granulado y despolvado en tamiz de 6mm

2-3 m ³ /h 70-105 pc ³ /h	6-8 m ³ /h 210-280 pc ³ /h	6-8 m ³ /h 210-280 pc ³ /h	10-12 m ³ /h 350-420 pc ³ /h	15-20 m ³ /h 630-700 pc ³ /h
--	---	---	---	---

MOLDEO DE BLOQUE

Material de EPS granulado y despolvado en tamiz de 10mm

4-6 m ³ /h 140-210 pc ³ /h	9-10 m ³ /h 315-350 pc ³ /h	9-10 m ³ /h 315-350 pc ³ /h	18-20 m ³ /h 630-700 pc ³ /h	35-40 m ³ /h 1225-1400 pc ³ /h
---	--	--	---	---

MOLDEO DE ALTA DENSIDAD

Material granulado y despolvado de EPP o de EPS de alta densidad

20-50 kg/h 44-110 Lbs/h	50-100 kg/h 110-220 Lbs/h	50-100 kg/h 110-220 Lbs/h	100-160 kg/h 220-350 Lbs/h	N/A
----------------------------	------------------------------	------------------------------	-------------------------------	-----

Dimensiones

Apertura de tolva	780x400mm	900x600mm	900x600mm	1400x600mm	1800x800mm
Pre-trituradora/granulador	30x15"	36x24"	36x24"	56x24"	72x31"
Área de la pantalla del granulador	0,2 m ² 2 pc ²	0,9 m ² 9,7 pc ²	0,9 m ² 9,7 pc ²	1,4 m ² 15 pc ²	2,4 m ² 26 pc ²
Espacio requerido	5 m ² 52 pc ²	6 m ² 65 pc ²	12 m ² 120 pc ²	16 m ² 160 pc ²	40 m ² 400 pc ²

Carga eléctrica

EPS estándar	11,5 kW	19 kW	19 kW	36 kW	50 kW
EPP o EPS de alta densidad	14,5 kW	32 kW	32 kW	53 kW	57kW



KBM APS | VOELUNDSVEJ 13 | 3400 HILLEROED | DENMARK

Phone +45 4826 8090 / www.kbm.dk / kbm@kbm.dk

KBM ApS garantiza que el producto cumple con la especificación arriba indicada. La conservación, manipulación y uso de los productos están fuera del control de KBM ApS, por lo que no podrá implicar responsabilidad alguna por parte de la empresa. Este HDT sustituye y elimina todas las versiones anteriores.





Versión A: Alimentación de material vertical directa

Versión B: Alimentación de material horizontal directa

Versión C: Alimentación vertical directa + alimentación de material pre-triturado desde

Versión D: Alimentación de material previamente triturado desde silo colocado encima del granulador

Versión E: Alimentación de material pre-triturado de silo colocado al lado del granulador

	Micro-in-a-box - Version A	Micro-in-a-box - Version D	Mini-in-a-box - Version B	Mini-in-a-box - Version C	Mini-inline - Version A	Mini-inline - Version B	Mini-inline - Version C	Maxi-inline - Version D	Maxi-inline - Version E	Maxi-inline - Version A	Maxi-inline - Version B	Maxi-inline - Version C	Jumbo-inline - Version D	Jumbo-inline - Version E
Capacidad (salida de material granulado):														
0 - 5 m3/hora	●	●												
0 - 10 m3/hora			●	●	●	●	●	●						
0 - 20 m3/hora								●	●	●	●	●		
0 - 40 m3/hora														●
Capacidad por peso (EPP + HD EPS)														
0 - 50 kg/hora	●	●												
0 - 100 kg/hora			●	●	●	●	●	●						
0 - 160 kg/hora								●	●	●	●	●		
EPS normal/EPS grafito	●	●	●	●	●	●	●	●	●	●	●	●	●	●
EPS de alta densidad/HD Graphite/EPP normal	○	○	○	○	○	○	○	○	○	○	○	○	○	○
Arcel/Bio/Piocelan	●	●	●	●	●	●	●	●	●	●	●	●	●	●
EPP de alta densidad			○	○	○	○	○	○	○	○	○	○	○	
Pre-trituradora integrada	●	●	●	●	●			●	●	●				
Pre-trituradora independiente necesaria/opcional		●	■		■	●	●		■	●	●	●	●	●
Aliment. de mat. pre-triturado de la línea de corte		●	●		●	●	●		●	●	●	●	●	●
Sepa. de piezas pesadas para el mat. pre-triturado		●	●		●	●	●		●	●	●	●	●	●
Soplador de transporte independiente para la pre-trituradora necesaria/opcional		●	●		●	●	●		●	●	●	●	●	●
Silo para mat. pre-triturado necesario/opcional		●	■		■	●	●		■	●	●	●	●	●
Granulador integrado	●	●	●	●	●	●		●	●	●				
Granulador independiente							●	●			●	●	●	
Tamaños de tamices disponibles:														
4 mm	●	●	●	●	●	●	●	●	●	●	●	●	●	●
4,5 mm	●	●	●	●	●	●	●	●	●	●	●	●	●	●
5 mm	●	●	●	●	●	●	●	●	●	●	●	●	●	●
6 mm	●	●	●	●	●	●	●	●	●	●	●	●	●	●
8 mm	●	●	●	●	●	●	●	●	●	●	●	●	●	●
10 mm	●	●	●	●	●	●	●	●	●	●	●	●	●	●
12 mm	●	●	●	●	●	●	●	●	●	●	●	●	●	●
Unidad de desempolvado integra	●	●	●	●										
Unidad de desempolvado independiente					●	●	●	●	●	●	●	●	●	●
Compactador de polvo con ciclón integrado	●	●	●	●										
Compactador de polvo independiente - Con bolsas de ventilación (opcional)					●	●	●	●	●	●	●	●	●	●
- Con ventilación por ciclón (opcional)					●	●	●	●	●	●	●	●	●	●
Sistema de mezcla recomendado:														
Styromix 3 (moldeo de forma)	▲	▲	▲	▲	▲	▲	▲	▲	▲	▲	▲	▲	▲	
Styrometer Mini (Moldeo de forma y de bloque)			▲	▲	▲	▲	▲	▲	▲	▲	▲	▲	▲	
Styrometer Maxi (Moldeo de bloque)								▲	▲	▲	▲	▲	▲	▲
Styrometer Jumbo (Moldeo de bloque)								▲	▲	▲	▲	▲	▲	▲
Styrometer Gigant (Moldeo de bloque)								▲	▲	▲	▲	▲	▲	▲

- Sistema / función / unidad disponible
- Requiere una versión alta densidad
- Puede ser necesario u opcional según las necesidades del cliente
- ▲ Recomendado pero otras combinaciones se pueden aplicar

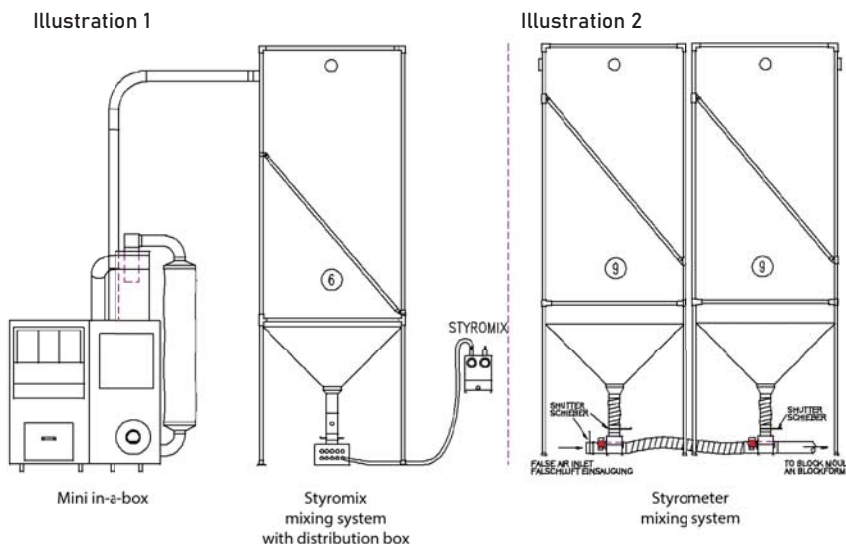


Sistemas en una caja:

Micro-in-a-box & Mini-in-a-box

Sistemas integrados completos con pre-trituradora independiente opcional, separador de piezas pesadas y silo de alimentación. Se puede acoplar también cualquier sistema de mezcla.

Ilustración 1 muestra un Mini-in-a-box que transfiere material reciclado a un silo con una caja de distribución conectada y con un sistema de mezcla Styromix 3. Ilustración 2 muestra un sistema de mezcla de Styrometer.

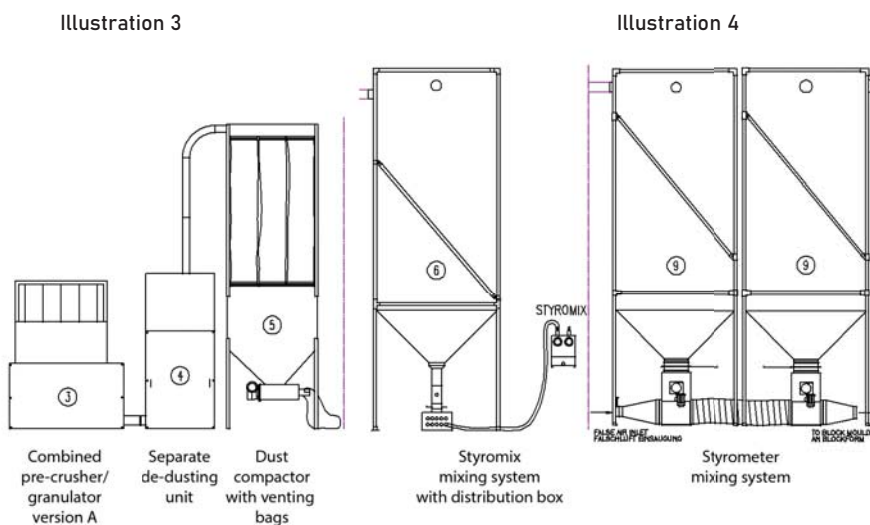


Sistema en línea con pre-trituradora/ granulador combinados
Systèmes MINI + MAXI

Sistemas en línea con pre-trituradora/ granulador combinados, unidad de separación de polvo, compactación de polvo y sistema de mezcla.

Ilustración 3: muestra una pre-trituradora/ granulador combinados, versión A, con unidad de separación de polvo y compactador de polvo con bolsas de ventilación.

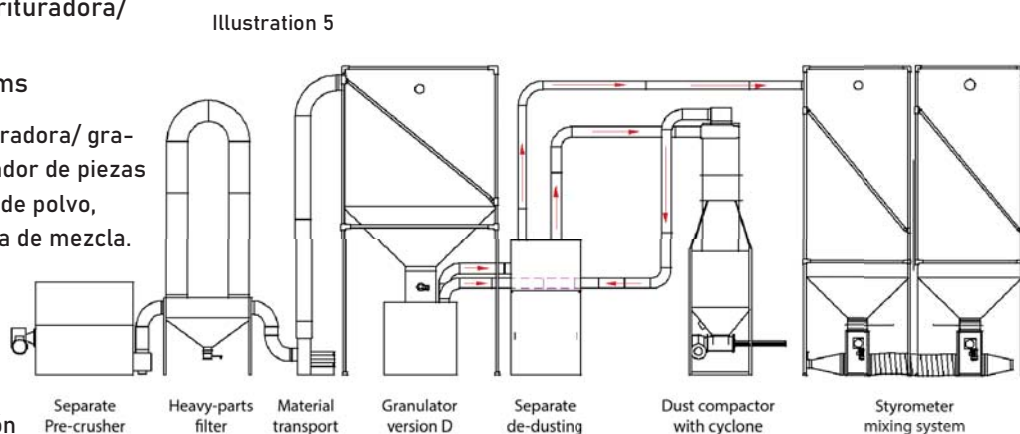
Ilustración 4: muestra el Styromix con una caja de distribución y sistemas de mezcla Styrometer.



Sistemas en línea con pre-trituradora/ granulador independientes
MINI + MAXI + JUMBO systems

Sistemas en línea con pre-trituradora/ granulador independientes, separador de piezas pesadas, unidad de separación de polvo, compactador de polvo y sistema de mezcla.

Ilustración 5: muestra una pre-trituradora independiente, un granulador versión D, unidad de separación de polvo, compactador de polvo con ciclón y un sistema de mezcla Styrometer.



Ficha Técnica

MINI-IN-A-BOX

SISTEMA DE RECICLAJE COMPLETO – CAPACIDAD DE 10M3 / H



Nombre comercial: KBM MINI-IN-A-BOX	Un sistema completo para convertir material moldeado de EPS/EPP/EPE/NEOPOR®/ARCEL®, tanto de embalaje como de aislamiento, en perlas recicladas individuales, las que posteriormente se podrán mezclar con perlas vírgenes en la producción de nuevos productos.
Material	El gabinete está hecho de acero galvanizado
Rango de densidad	Versión estándar para EPS < 35-40 Kg/m ³ (< 2.2-2.5 lb/pc ³) Versión para altas densidades (HD) < 100-120 Kg/m ³ (<6.2-7.5 lb/pc ³)
Capacidad por volumen (EPS granulado)	
Tamiz de 6mm	6-8 m ³ por hora (210-280 pc ³ /hora)
Tamiz de 10mm	9-10 m ³ por hora (315-350 pc ³ /hora)
Tamiz de 12mm	12-13 m ³ por hora (420-455 pc ³ /hora)
Capacidad por peso: (EPP & EPS de alta densidad)	
Tamiz de 6mm	50-100 Kg/m ³ por hora (130-220 lb/hora)
Área del tamiz	0.9 m ² (9.7 pc ²)
Espacio necesario (sin pre-trituradora opcional)	6 m ² (65 pc ²)
Dimensiones Largo x Ancho x Alto	
Totalmente montado	2.23 x 2.73 x 3.56 m (88x108x140")
Desmontado para el transporte	2.23 x 2.23 x 2.22 m (88x88x87")
Silo para material pre-triturado montado en la parte superior del sistema	2.85 x 3 x 6 m (114x120x240") - (19 m ³)
Silo de almacenamiento (opcional)	Cualquier tamaño disponible
Conexiones de tubería	160 mm (6")
Apertura de tolva	900 x 600 mm (36x24")
Estimación de mat. conservado	Min. 93-95%
Polvo y partículas extraídas	Max 5-7%
Contenido de polvo final	Max 1%

EPP & EPS reciclado. Pre-triturado, granulado desempolvado – listo para ser reusado en su producción



KBM APS | VOELUNDSVEJ 13 | 3400 HILLEROED | DENMARK
Phone +45 4826 8090 / www.kbm.dk / kbm@kbm.dk

KBM ApS garantiza que el producto cumple con la especificación arriba indicada. La conservación, manipulación y uso de los productos están fuera del control de KBM ApS, por lo que no podrá implicar responsabilidad alguna por parte de la empresa. Este HDT sustituye y elimina todas las versiones anteriores.



Ficha Técnica

MINI-IN-A-BOX

SISTEMA DE RECICLAJE COMPLETO – CAPACIDAD DE 10M3 / H



El sistema de reciclaje completo KBM MINI-IN-A-BOX, es apropiado para procesar material moldeado de EPS/EPP/EPE/NEOPOR®/ARCEL®.

El sistema está disponible en dos versiones.

Versión estándar: Densidades < 35-40 kg/m³.

Versión Alta Densidad (HD): Densidades < 100-120 kg/m³

El único sistema en el mercado (a parte del KBM MINI-IN-A-BOX) en el que tanto la pre-trituración, la granulación y la separación de polvo están todas integradas en una unidad. Adicionalmente, como opción, al sistema se le puede también añadir un compactador de polvo integrado.

El sistema se adapta perfectamente a las plantas moldeadoras de una producción limitada o a las que quieran reciclar separadamente p.ej. material de color o materiales modificados con grafito.



Watch demo on



Nivel de ruido:

90-95 dB(A) (en funcionamiento)

Carga eléctrica

Versión de EPS: 18.4 Kw

Versión de EPP+HD EPS: 31.9 Kw

Voltaje: 3x400V/50Hz, 3x480V/60Hz

(Otros voltajes disponibles)



KBM APS | VOELUNDSVEJ 13 | 3400 HILLEROED | DENMARK

Phone +45 4826 8090 / www.kbm.dk / kbm@kbm.dk

KBM ApS garantiza que el producto cumple con la especificación arriba indicada. La conservación, manipulación y uso de los productos están fuera del control de KBM ApS, por lo que no podrá implicar responsabilidad alguna por parte de la empresa. Este HDT sustituye y elimina todas las versiones anteriores.



Ficha Técnica

MINI-IN-A-BOX

SISTEMA DE RECICLAJE COMPLETO – CAPACIDAD DE 10M3 / H



El sistema de reciclaje KBM MINI-IN-A-BOX lleva un compactador de polvo incorporado de serie.

Después del desempolvado del material granulado, el polvo se manda al compactador de polvo.

La densidad compactada obtenida oscila entre los 150-300 kg/m³



La tolva (y el gabinete) están insonorizados y cubiertos con placas de acero galvanizado. La tolva lleva una cortina de plástico resistente para facilitar la entrada de los recortes.

La parte inferior de la tolva (en amarillo), lleva un alambre de seguridad el que, al ser activado, detiene la máquina con el fin de evitar así



MINI-IN-A-BOX VERSIÓN C

Esta versión está construida con una rueda celular en la parte superior, para así poder medir el material pre-triturado. Se alimenta de un silo de material montado encima del sistema.

Es apropiado para plantas que tienen pre-trituradoras externas localizadas en diferentes sitios en la planta. Permite al mismo tiempo la alimentación manual desde el lateral.



KBM APS | VOELUNDSVEJ 13 | 3400 HILLEROED | DENMARK
Phone +45 4826 8090 / www.kbm.dk / kbm@kbm.dk

KBM ApS garantiza que el producto cumple con la especificación arriba indicada. La conservación, manipulación y uso de los productos están fuera del control de KBM ApS, por lo que no podrá implicar responsabilidad alguna por parte de la empresa. Este HDT sustituye y elimina todas las versiones anteriores.

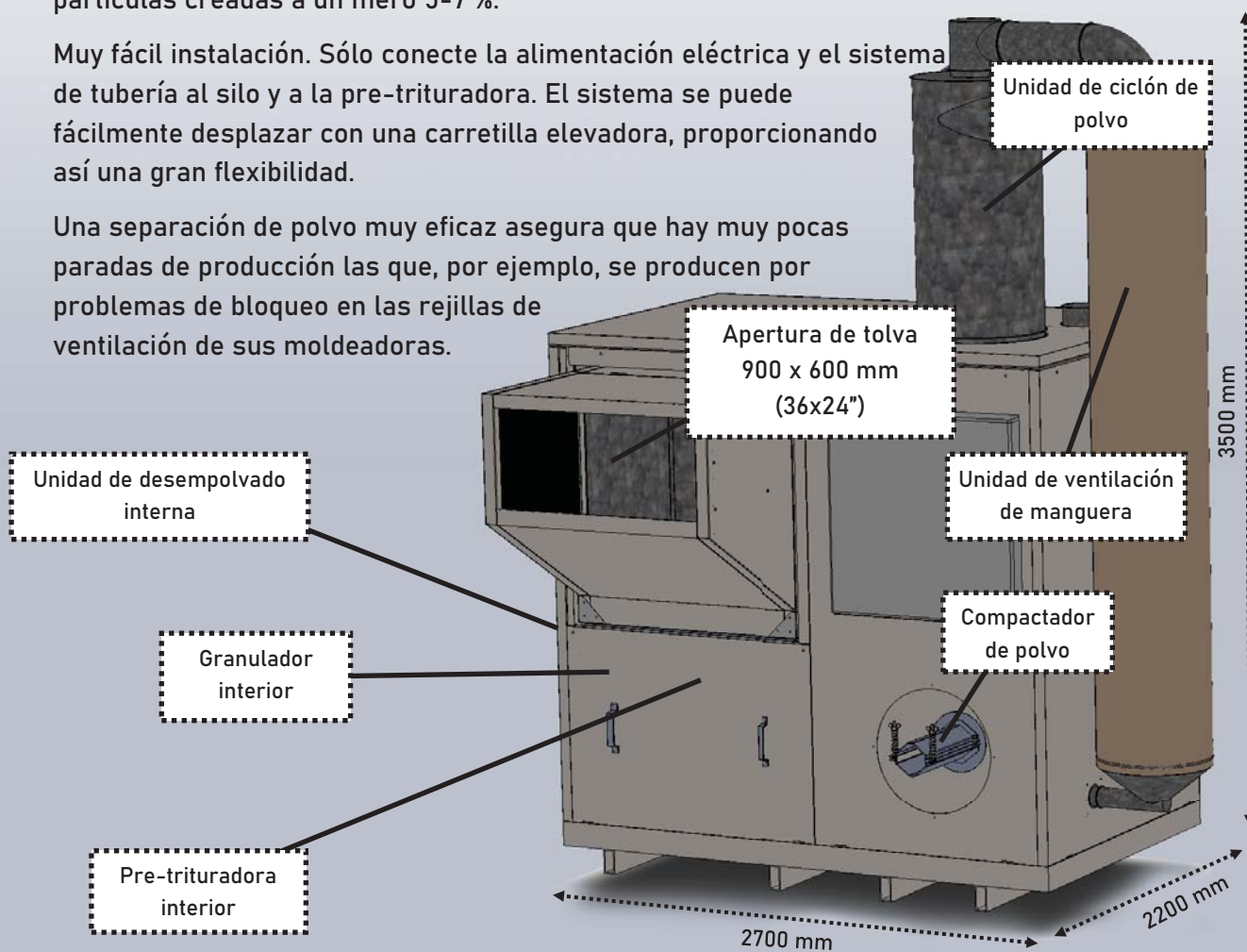


MINI-IN-A-BOX

SISTEMA DE RECICLAJE COMPLETO – CAPACIDAD DE 10M3 / H



- Invirtiendo en un sistema de reciclaje KBM, le permite obtener un valor por encima del 90 % de sus mermas y recortes de material de EPS/EPP
- Altas relaciones de mezcla. Añade hasta del 10-20 % de material reciclado a sus producciones de moldeo de forma y del 30-50 % a sus producciones de bloque sin problemas de desmezcla.
- El sistema genera perlas individuales de sus recortes de material moldeado, limpias de polvo y listas para ser reusadas en su producción
- Un diseño único del granulador junto con un proceso especial, limitan la cantidad de polvo y partículas creadas a un mero 5-7 %.
- Muy fácil instalación. Sólo conecte la alimentación eléctrica y el sistema de tubería al silo y a la pre-trituradora. El sistema se puede fácilmente desplazar con una carretilla elevadora, proporcionando así una gran flexibilidad.
- Una separación de polvo muy eficaz asegura que hay muy pocas paradas de producción las que, por ejemplo, se producen por problemas de bloqueo en las rejillas de ventilación de sus moldeadoras.



KBM APS | VOELUNDSVEJ 13 | 3400 HILLEROED | DENMARK

Phone +45 4826 8090 / www.kbm.dk / kbm@kbm.dk

KBM ApS garantiza que el producto cumple con la especificación arriba indicada. La conservación, manipulación y uso de los productos están fuera del control de KBM ApS, por lo que no podrá implicar responsabilidad alguna por parte de la empresa. Este HDT sustituye y elimina todas las versiones anteriores.

