

FICHE TECHNIQUE

APERCU - systèmes de recyclage

Des solutions «tout-en-un» & des systèmes en ligne



Toutes les valeurs sont relatives au recyclage du PSE	MICRO IN-A-BOX	MINI IN-A-BOX	MINI SYSTÈME EN LIGNE	MAXI SYSTÈME EN LIGNE	JUMBO SYSTÈME EN LIGNE
---	-------------------	------------------	-----------------------------	-----------------------------	------------------------------

Capacité

MOULAGE DE FORME

Matériau PSE granulé et dépoussiéré sur un tamis de 6 mm

2-3 m ³ /h	6-8 m ³ /h	6-8 m ³ /h	10-12 m ³ /h	15-20 m ³ /h
70-105 pc ³ /h	210-280 pc ³ /h	210-280 pc ³ /h	350-420 pc ³ /h	630-700 pc ³ /h

MOULAGE DE BLOC

Matériau de PSE granulé et dépoussiéré sur un tamis de 10 mm

4-6 m ³ /h	9-10 m ³ /h	9-10 m ³ /h	18-20 m ³ /h	35-40 m ³ /h
140-210 pc ³ /h	315-350 pc ³ /h	315-350 pc ³ /h	630-700 pc ³ /h	1225-1400 pc ³ /h

MOULAGE HAUTE DENSITÉ

Matériau granulé et dépoussiéré de PPE ou PSE de haute densité

20-50 kg/h	50-100 kg/h	50-100 kg/h	100-160 kg/h	N/A
44-110 Lbs/h	110-220 Lbs/h	110-220 Lbs/h	220-350 Lbs/h	

Dimensions

Ouverture de la trémie Pré-broyeur / granulateur	780x400mm 30x15"	900x600mm 36x24"	900x600mm 36x24"	1400x600mm 56x24"	1800x800mm 72x31"
---	---------------------	---------------------	---------------------	----------------------	----------------------

Surface de l'écran du granulaturer	0,2 m ² 2 pc ²	0,9 m ² 9,7 pc ²	0,9 m ² 9,7 pc ²	1,4 m ² 15 pc ²	2,4 m ² 26 pc ²
---------------------------------------	---	---	---	--	--

Espace nécessaire	5 m ² 52 pc ²	6 m ² 65 pc ²	12 m ² 120 pc ²	16 m ² 160 pc ²	40 m ² 400 pc ²
-------------------	--	--	--	--	--

Charge électrique

PSE standard	11,5 kW	19 kW	19 kW	36 kW	50 kW
PPE ou PSE haute densité	14,5 kW	32 kW	32 kW	53 kW	57kW



KBM APS | VOELUNDSVEJ 13 | 3400 HILLEROED | DENMARK

Phone +45 4826 8090 / www.kbm.dk / kbm@kbm.dk

KMG garantit que le produit répond aux spécifications ci-dessus. La conservation, la manipulation et l'utilisation du produit sont indépendantes de la volonté de KBM ApS, et n'engagent par conséquent aucune responsabilité de la société.

Ce TD remplace et supprime toutes les versions précédentes



Fiche Technique

CONFIGURATION DU SYSTÈME



- Version A:** alimentation verticale directe de matériau
- Version B:** alimentation horizontale directe de matériau
- Version C:** alimentation verticale directe + alimentation de matériau pré-broyé d'un silo
- Version D:** alimentation de matériau pré-broyé d'un silo placé au-dessus du granulateur
- Version E:** alimentation de matériau pré-broyé d'un silo placé à côté du granulateur

	Micro-in-a-box - Version A	Micro-in-a-box - Version D	Mini-in-a-box - Version B	Mini-in-a-box - Version C	Mini-in-a-box - Version A	Mini-in-a-box - Version B	Mini-in-a-box - Version C	Mini-in-a-box - Version D	Mini-in-a-box - Version E	Maxi-in-a-box - Version A	Maxi-in-a-box - Version B	Maxi-in-a-box - Version C	Maxi-in-a-box - Version D	Maxi-in-a-box - Version E	Jumbo-in-a-box - Version D
Capacité (sortie de matériau granulé):															
0 - 5 m3/heure	●	●													
0 - 10 m3/heure			●	●	●	●	●	●	●						
0 - 20 m3/heure										●	●	●	●	●	
0 - 40 m3/heure															●
Capacité en poids (versions PPE + HD uniquement)															
0 - 50 kg/heure	●	●													
0 - 100 kg/heure			●	●	●	●	●	●	●						
0 - 160 kg/heure										●	●	●	●	●	
PSE normal/PSE graphite	●	●	●	●	●	●	●	●	●	●	●	●	●	●	●
PSE haute densité/HD Graphite/PPE normal	●	○	●	○	●	○	●	○	●	○	●	○	●	○	●
Arcel/Bio/Piocelan	●	●	●	●	●	●	●	●	●	●	●	●	●	●	●
PPE haute densité			○	○	○	○	○	○	○	○	○	○	○	○	○
Pré-broyeur intégré	●	●	●	●	●	●	●	●	●	●	●	●	●	●	●
Pré-broyeur indépendant nécessaire/facultatif		●	●	■		●	■	●	●		●	■	●	●	●
Aliment. de mat. pré-broyé de la ligne de coupe		●		●		●		●		●		●		●	
Séparateur de pièces lourdes pour mat. pré-broyé		●		●		●		●		●		●		●	
Souffleur de transport indépendant pour le pré-broyeur nécessaire/ en option		●		●		●		●		●		●		●	
Silo pour mat. pré-broyé nécessaire/ en option		●		●		●		●		●		●		●	
Granulateur intégré	●	●	●	●	●	●	●	●	●	●	●	●	●	●	●
Granulateur indépendant										●	●		●	●	●
Tailles d'écran disponibles:															
4 mm	●	●	●	●	●	●	●	●	●	●	●	●	●	●	●
4,5 mm	●	●	●	●	●	●	●	●	●	●	●	●	●	●	●
5 mm	●	●	●	●	●	●	●	●	●	●	●	●	●	●	●
6 mm	●	●	●	●	●	●	●	●	●	●	●	●	●	●	●
8 mm	●	●	●	●	●	●	●	●	●	●	●	●	●	●	●
10 mm	●	●	●	●	●	●	●	●	●	●	●	●	●	●	●
12 mm	●	●	●	●	●	●	●	●	●	●	●	●	●	●	●
Unité de dé poussiérage intégrée	●	●	●	●											
Unité de dé poussiérage indépendante					●	●	●	●	●	●	●	●	●	●	●
Compacteur de poussière intégré avec cyclone	●	●	●	●											
Compacteur de poussière indépendant - Avec sacs de décompression (en option)					●	●	●	●	●	●	●	●	●	●	●
- Avec cyclone d'air (en option)					●	●	●	●	●	●	●	●	●	●	●
Système de mélange recommandé:															
Styromix 3 (moulage de forme)	▲	▲	▲	▲	▲	▲	▲	▲	▲	▲	▲	▲	▲	▲	▲
Styrometer Mini (moulage de forme et de bloc)			▲	▲	▲	▲	▲	▲	▲	▲	▲	▲	▲	▲	▲
Styrometer Maxi (moulage de bloc)										▲	▲	▲	▲	▲	▲
Styrometer Jumbo (moulage de bloc)										▲	▲	▲	▲	▲	▲
Styrometer Gigant (moulage de bloc)										▲	▲	▲	▲	▲	▲

- Système / fonction / unité disponible
- Exige une version haute densité
- Peut être nécessaire ou facultatif selon les exigences du client
- ▲ Recommandé mais d'autres combinaisons peuvent être appliquées



Des systèmes intégrés dans de boxes:
Micro-in-a-box & Mini-in-a-box

Des systèmes intégrés complets avec pré-broyeur indépendant en option, séparateur de pièces lourdes et silo d'alimentation. Ils peuvent être combinés avec n'importe quel système de mélange.

L'illustration 1 présente un Mini-in-a-box transférant du matériau recyclé vers un silo et une boîte de distribution connectée à un système Styromix 3.

L'illustration 2 présente un système de mélange Styrometer

Illustration 1

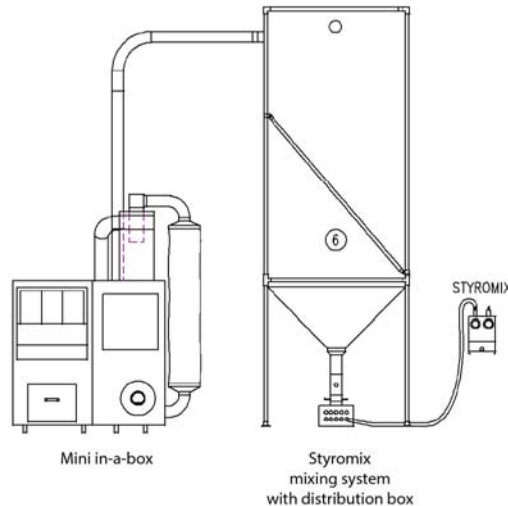
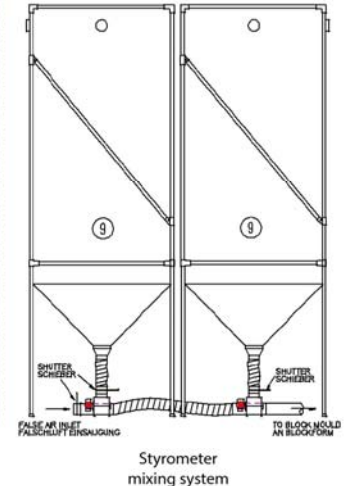


Illustration 2



Systèmes en ligne avec pré-broyeur/
Granulateur combinés
Systèmes MINI + MAXI

Systèmes en ligne avec pré-broyeur/granulateur combinés, unité de dé poussiérage, système de compactage et système de mélange. L'illustration 3 présente une version combinée pré-broyeur/granulateur version A, avec unité de dé poussiérage et compacteur de poussière avec des sacs de décompression. L'illustration 4 présente un Styromix avec boîte de distribution et des systèmes de mélange Styrometer.

Illustration 3

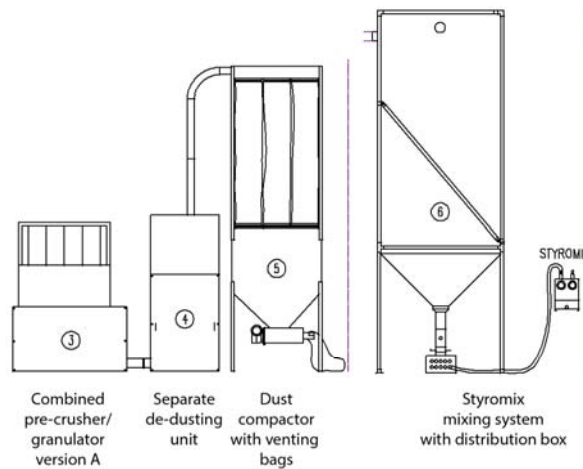
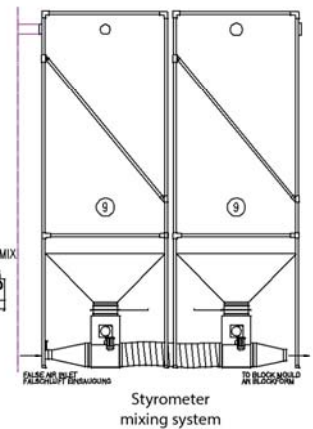


Illustration 4

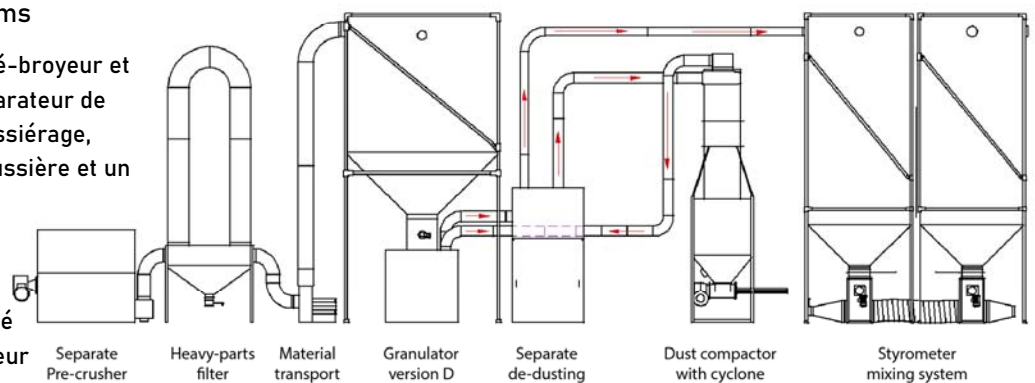


Systèmes en ligne avec pré-broyeur et granulateur indépendants
MINI + MAXI + JUMBO systems

Des systèmes en ligne avec pré-broyeur et granulateur indépendants, séparateur de pièces lourdes, unité de dé poussiérage, système de compactage de poussière et un système de mélange.

L'illustration 5 présente un pré-broyeur indépendant, un granulateur version D, une unité de dé poussiérage, un compacteur de poussière avec un système cyclone et des systèmes de mélange Styrometer.

Illustration 5



FICHE TECHNIQUE

MINI-IN-A-BOX

SYSTÈME DE RECYCLAGE COMPLET - CAPACITÉ DE 10 M³/HEURE



Nom commercial KBM MINI-IN-A-BOX	Un système complet pour transformer du matériau moulé PSE / PPE / EPE / NEOPAR / ARCEL, soit d'emballage industriel soit de plaques d'isolation, en billes individuelles, billes qui pourront ensuite être mélangées avec des billes vierges dans votre production de nouveaux produits
-------------------------------------	---

Matériau	L'armoire est en acier galvanisé
----------	----------------------------------

Plage de densité	Version standard pour le PSE < 35-40 Kg/m ³ (< 2.2-2.5 lb/pc ³) Version haute densité (HD) < 100-120 Kg/m ³ (< 6.2-7.5 lb/pc ³)
------------------	--

Capacité en volume	
Tamis de 6mm	6-8 m ³ par heure (210-280 pc ³ /heure)
Tamis de 10mm	9-10 m ³ par heure (315-350 pc ³ /heure)
Tamis de 12mm	12-13 m ³ par heure (420-455 pc ³ /heure)

Capacité en poids (PPE+HD PSE)	
Tamis de 6mm	50-100 Kg/m ³ par heure (130-220 lb/heure)

Surface de l'écran	0.9 m ² (9.7 pc ²)
--------------------	---

Espace nécessaire (sans pré-broyeur optionnel)	6 m ² (65 pc ²)
--	--

Dimensions L x L x H	
Entièrement assemblé	2.23 x 2.73 x 3.56 m (88x108x140")
Démonté pour le transport	2.23 x 2.23 x 2.22 m (88x88x87")
Hauteur d'entrée de la trémie (du sol)	

Silo pour le matériau pré-broyé monté au-dessus du système	2.85 x 3 x 6 m (114x120x240") - (19 m ³)
--	--

Silo de stockage (en option)	Toute taille disponible
Tuyaux de connection	160 mm (6")

Ouverture de la trémie	900 x 600 mm (36x24")
------------------------	-----------------------

Estimation de matériau conservé	Min. 93-95%
Poussières et particules extraites	Max 5-7%
Contenu de poussière après le traitement	Max 1%

Du granulé recyclés de PPE et PSE. Du granulé pré-broyé et dépoussiéré - prêt à être ré-utilisé dans votre production



KBM APS | VOELUNDSVEJ 13 | 3400 HILLEROED | DENMARK

Phone +45 4826 8090 / www.kbm.dk / kbm@kbm.dk

KMG garantit que le produit répond aux spécifications ci-dessus. La conservation, la manipulation et l'utilisation du produit sont indépendantes de la volonté de KBM ApS, et n'engagent par conséquent aucune responsabilité de la société.

Ce TD remplace et supprime toutes les versions précédentes



FICHE TECHNIQUE

MINI-IN-A-BOX

SYSTÈME DE RECYCLAGE COMPLET - CAPACITÉ DE 10 M³/HEURE



Le système de recyclage complet KBM MINI-IN-A-BOX est approprié pour le traitement des matériaux moulés de PSE/PPE/EPE/NEOPOR®/ARCEL®.

Le système est disponible en deux versions.

La version standard: pour les densités inférieures à < 35-40 kg/m³.

La version haute densité (HD): pour les densités inférieures à < 100-120 kg/m³

Le seul système sur le marché (à part le KBM MICRO-IN-A-BOX) dans lequel le pré-broyage, la granulation et la séparation des poussières sont tous intégrés dans une seule unité. De plus, un compacteur de poussière intégré peut également être ajouté au système.

Le système s'adapte parfaitement aux usines de moulage avec une production limitée ou à celles qui souhaitent recycler séparément, par exemple, des matériaux colorés ou bien des matériaux modifiés au graphite.



Niveau sonore:

90-95 dB(A) (en fonctionnement)

Charge électrique:

Versión de PSE: 18.4 Kw

Versión de PPE+HD PSE: 31.9 Kw

Tension: 3x400V/50Hz, 3x480V/60Hz
(Plusieurs tensions disponibles)



KBM APS | VOELUNDSVEJ 13 | 3400 HILLEROED | DENMARK

Phone +45 4826 8090 / www.kbm.dk / kbm@kbm.dk

KMG garantit que le produit répond aux spécifications ci-dessus. La conservation, la manipulation et l'utilisation du produit sont indépendantes de la volonté de KBM ApS, et n'engagent par conséquent aucune responsabilité de la société.

Ce TD remplace et supprime toutes les versions précédentes



FICHE TECHNIQUE

MINI-IN-A-BOX

SYSTÈME DE RECYCLAGE COMPLET - CAPACITÉ DE 10 M³/HEURE



Le système de recyclage KBM MINI-IN-A-BOX est équipé de série d'un compacteur de poussière intégré. Après le dépoussiérage du matériau granulé, la poussière est envoyée au compacteur de poussière. La densité compactée obtenue est comprise entre 150 et 300 kg / m³



La trémie et le caisson sont insonorisés et recouverts de plaques en acier galvanisé. La trémie a un rideau en plastique robuste pour faciliter l'entrée des déchets. La partie inférieure de la trémie (en jaune) possède un câble de sécurité qui, lorsqu'il est activé, arrête la machine afin d'éviter les accidents.

MINI-IN-A-BOX

VERSIÓN C

Cette version est construite avec une roue à aubes sur la partie supérieure, afin de doser le matériau pré-broyé. Il est alimenté à partir d'un silo installé au-dessus du système.

Ce modèle s'adapte bien aux usines qui ont des pré-broyeurs externes situés dans différents endroits de l'usine. Le modèle permet en même temps une alimentation manuelle latérale.

Watch demo on

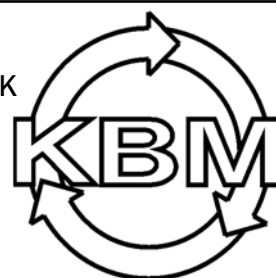


KBM APS | VOELUNDSVEJ 13 | 3400 HILLEROED | DENMARK

Phone +45 4826 8090 / www.kbm.dk / kbm@kbm.dk

KMG garantit que le produit répond aux spécifications ci-dessus. La conservation, la manipulation et l'utilisation du produit sont indépendantes de la volonté de KBM ApS, et n'engagent par conséquent aucune responsabilité de la société.

Ce TD remplace et supprime toutes les versions précédentes



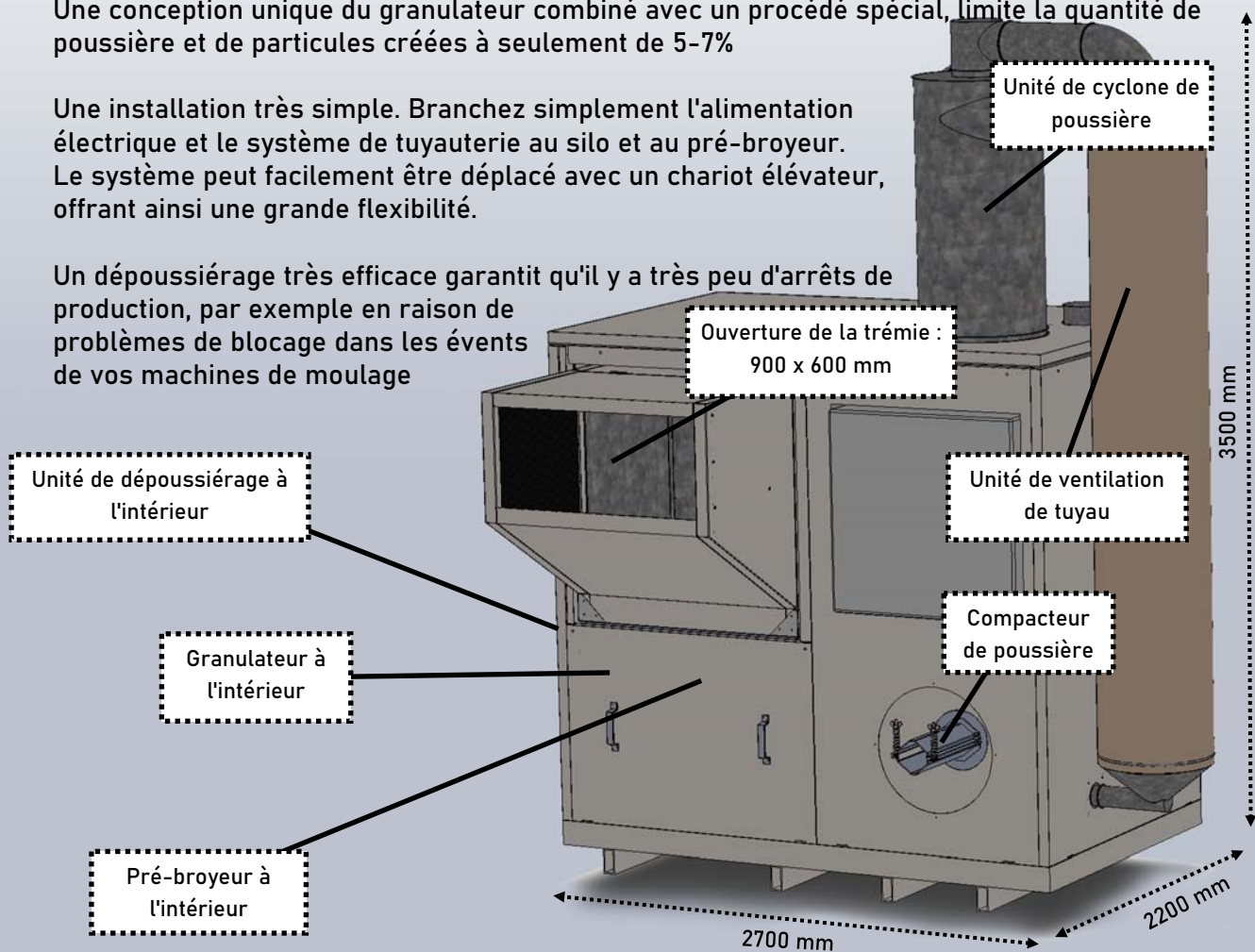
FICHE TECHNIQUE

MINI-IN-A-BOX

SYSTÈME DE RECYCLAGE COMPLET - CAPACITÉ DE 10 M³/HEURE



- Investir dans un système de recyclage KBM vous permet d'obtenir plus de 90% de valeur de vos déchets de matériaux de PSE / PPE
- Des proportions de mélange élevées. Ajoutez jusqu'à 10- 20% de matériau recyclé à vos productions de moulage de forme et de 30-50% à vos productions de blocs sans problèmes de démixage
- Le système génère des billes individuelles à partir de vos chutes de matériau moulé, dépoussiérées et prêtes à être réutilisées dans votre production
- Une conception unique du granulater combiné avec un procédé spécial, limite la quantité de poussière et de particules créées à seulement de 5-7%
- Une installation très simple. Branchez simplement l'alimentation électrique et le système de tuyauterie au silo et au pré-broyeur. Le système peut facilement être déplacé avec un chariot élévateur, offrant ainsi une grande flexibilité.
- Un dépoussiérage très efficace garantit qu'il y a très peu d'arrêts de production, par exemple en raison de problèmes de blocage dans les événements de vos machines de moulage



KBM APS | VOELUNDSVEJ 13 | 3400 HILLEROED | DENMARK

Phone +45 4826 8090 / www.kbm.dk / kbm@kbm.dk

KMG garantit que le produit répond aux spécifications ci-dessus. La conservation, la manipulation et l'utilisation du produit sont indépendantes de la volonté de KBM ApS, et n'engagent par conséquent aucune responsabilité de la société.

Ce TD remplace et supprime toutes les versions précédentes

